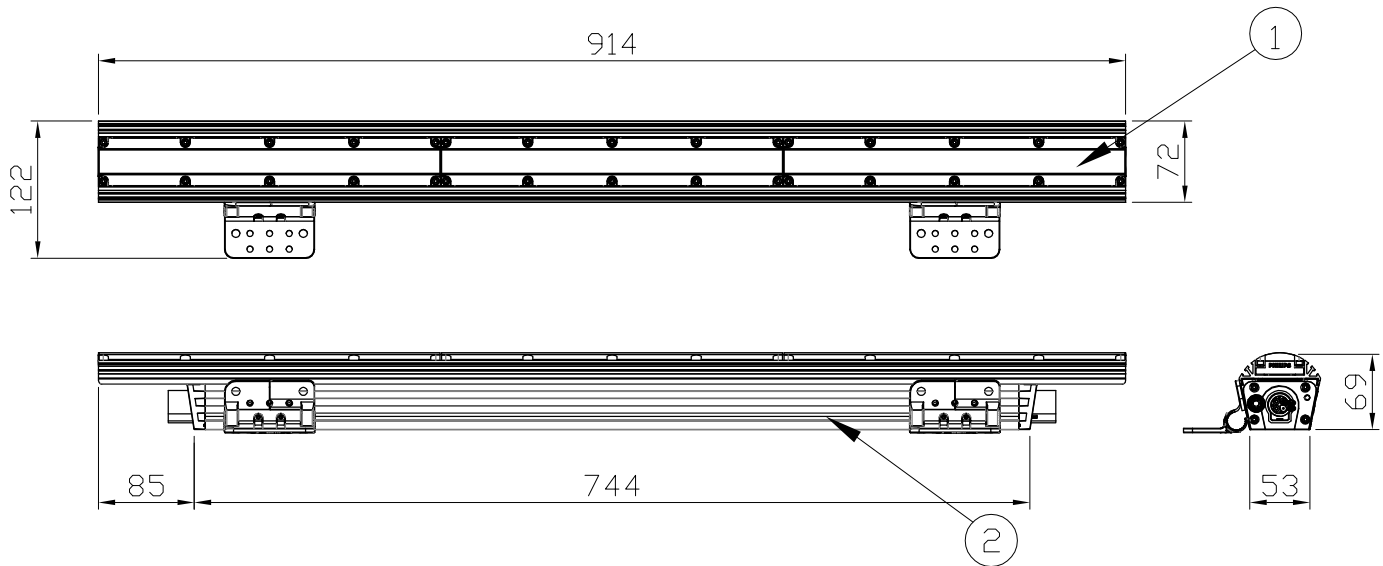


安全に関するご注意

1. 防雨型器具です。浴室などの湿度の高くなる場所には取り付けしないで下さい。絶縁不良による感電、火災の原因となることがあります。
2. 合板やベニヤなどの柔らかい木材には取り付けしないで下さい。取り付けなどの不備がありますと落下の原因となることがあります。

＜使用上の注意＞

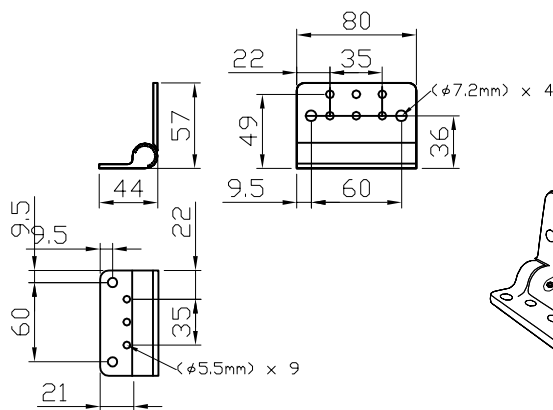
- * 被照射物への照射距離が近く、長時間照射された場合材質によっては変色するものがありますのでご注意ください。
- * 点灯中の器具の近くで長時間の作業をしたり器具を直視しないでください。
- * 器具の近くに障害物を置かないでください。
- * 器具の点検や交換が不可能な個所には設置しないでください。
- * 湾岸隣接地域では、塩害により短期間で錆が発生する場合があります。
- * 当製品の使用可能温度は-20℃～50℃ですが、35℃以上の高温下でご使用になりますと著しく寿命が短くなる原因となります。



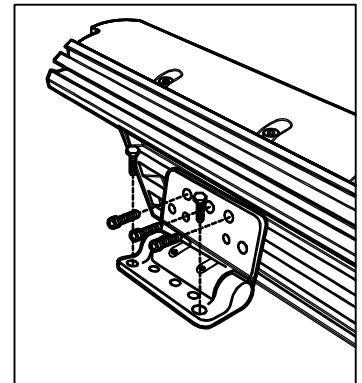
取り付け金具

・取り付け金具
×2ヶ

・ネジ×10ヶ



取り付け図



| | |
|--------|---------------|
| 定格入力電圧 | AC100V-AC277V |
| 定格入力電流 | 別途記載 |
| 定格消費電力 | 別途記載 |

| 部番 | 部品名 | 材料 | 数量 | 備考 | 光源 | 高輝度LED | 品名 | iW Graze Powercore Family 3-foot (1/2) アイダブリュー グレイズ パワーコア ファミリー 3フィート |
|----|-----|-------------|----|------|-------|---|-------|--|
| 2 | 本体 | 押し出し陽極酸化アルミ | 1 | シルバー | 光束角 | 別途記載 | CKJ型番 | 別途記載 |
| 1 | レンズ | ポリカーボネート | 1 | 透明 | LED個数 | 別途記載 | 図番 | Ver. 2 |
| | | | | | 接続端子 | 専用コネクタ | 12NC | 別途記載 |
| | | | | | 使用環境 | 屋内外 IP66 温度 : -5℃～35℃ 湿度 : 0%～95% 結露なし | 作成日 | 2014年05月19日 |
| | | | | | 質量 | 3.2 kg | | |

iW Graze Powercore Family, 3-foot

| 品名 | 12 NC | 定格入力電圧 | 定格入力電流 | 定格消費電力 | ビーム角 | LED個数 | CKJ型番 |
|-----------------------------------|--------------|-------------|------------|--------|-----------|----------------------------|-------------------|
| iW Graze MX Powercore, 3ft, 9 | 910503703654 | AC100V-240V | 0.6A-0.25A | 60W | 9° × 9° | 2700K:12 4000K:12 6500K:12 | iW-GZP-MX-3-VN-01 |
| iW Graze MX Powercore, 3ft, 10x60 | 910503703655 | AC100V-240V | 0.6A-0.25A | 60W | 10° × 60° | 2700K:12 4000K:12 6500K:12 | iW-GZP-MX-3-N-01 |
| iW Graze MX Powercore, 3ft, 15x30 | 910503703656 | AC100V-240V | 0.6A-0.25A | 60W | 15° × 30° | 2700K:12 4000K:12 6500K:12 | iW-GZP-MX-3-M-01 |
| iW Graze MX Powercore, 3ft, 30x60 | 910503703657 | AC100V-240V | 0.6A-0.25A | 60W | 30° × 60° | 2700K:12 4000K:12 6500K:12 | iW-GZP-MX-3-W-01 |
| iW Graze MX Powercore, 3ft, 60x30 | 910503703658 | AC100V-240V | 0.6A-0.25A | 60W | 60° × 30° | 2700K:12 4000K:12 6500K:12 | iW-GZP-MX-3-RW-01 |
| iW Graze EC Powercore, 3ft | 910503703686 | AC100V-240V | 0.3A-0.13A | 30W | 90° × 90° | 2700K:18 4000K:18 6500K:18 | iW-GZP-EC-3-01 |

別売品(専用ケーブル)

| | 品名 | 12NC | CKJ型番 |
|-----------------------|---|--------------|---------------|
| 専用リードケーブル 50ft(15m) | iW/ColorGraze MX/QLX/EC, Leader Cable, 50ft, CE | 910503704064 | CB-CGZP-50-02 |
| 専用リードケーブル 10ft(3m) | iW/ColorGraze MX/QLX/EC, Leader Cable, 10ft, CE | 910503704067 | CB-CGZP-10-02 |
| 専用ジャンパーケーブル 0ft(連結用) | Graze MX/QLX/EC Jumper Cable, End-to-End, CE | 910503704074 | CB-GZP-00P-02 |
| 専用ジャンパーケーブル 1ft(0.3m) | Graze MX/QLX/EC Jumper Cable, 1ft, CE | 910503704077 | CB-GZP-01P-02 |
| 専用ジャンパーケーブル 5ft(1.5m) | Graze MX/QLX/EC Jumper Cable, 5ft, CE | 910503704080 | CB-GZP-05P-02 |
| 専用ジャンパーケーブル 10ft(3m) | Graze MX/QLX/EC Jumper Cable, 10ft, CE | 910503704083 | CB-GZP-10P-02 |

注意：iW Graze Powercore Familyは上記専用ケーブルをご使用ください。(末端器具に取付けるエンドキャップは専用リードケーブルに同梱しています。)

別売品(専用グレアシールド 3ft<0.9m>)

| 品名 | 12 NC | CKJ型番 |
|--|--------------|-------------|
| 3-FOOT LOUVER FOR GRAZE POWERCORE PRODUCTS | 910503700747 | AS-GZP-GS-3 |

別売品(専用データネーブラープロ)

| 品名 | 12NC | CKJ型番 |
|------------------|--------------|------------|
| Data Enabler Pro | 910503701211 | DTE-PRO-01 |

注意：iW Graze Powercoreは上記専用データネーブラープロをご使用ください。

| | |
|-------|--|
| 品名 | iW Graze Powercore Family 3-foot (2/2) アイダブリュー グレイズ パワーコア ファミリー 3フィート |
| CKJ型番 | 別途記載 |
| 図番 | Ver. 2 |
| 12NC | 別途記載 |
| 作成日 | 2014年05月19日 |