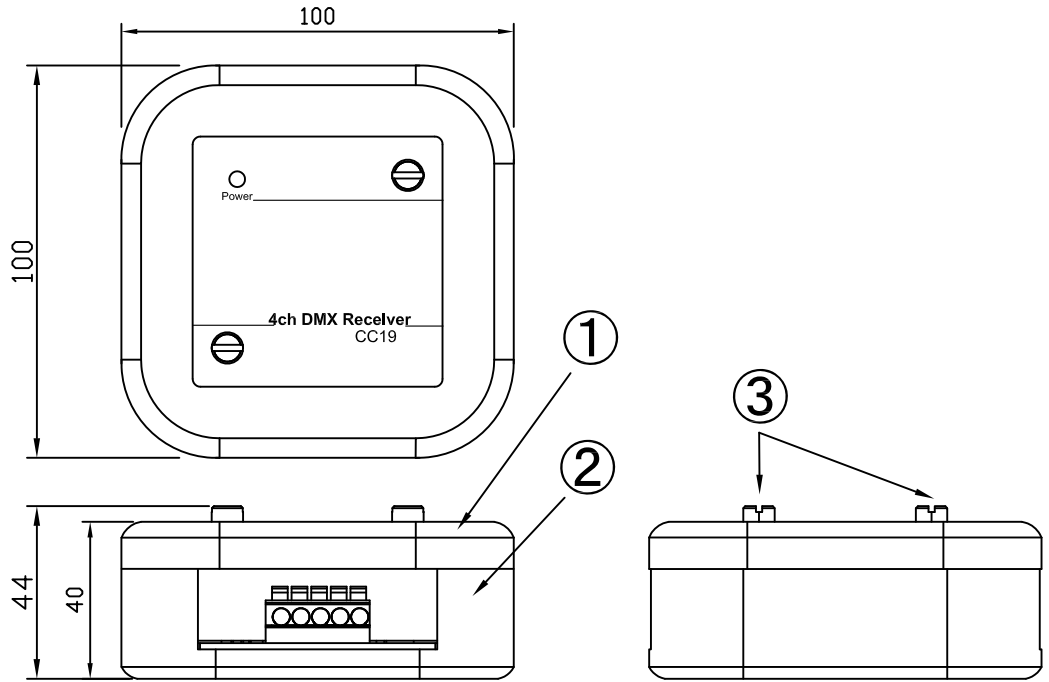


安全に関するご注意

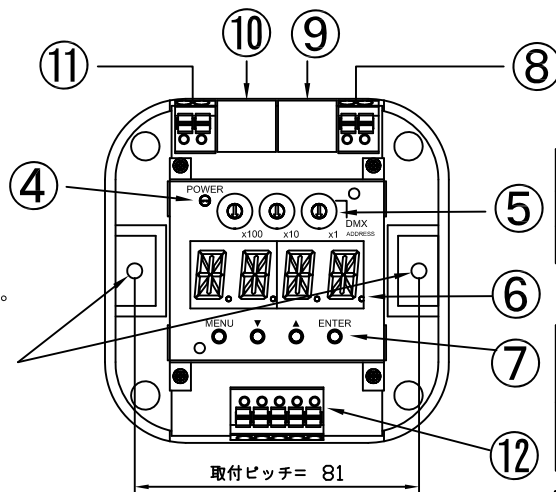
1. 本器は屋内用です。屋外や水気、湿気のある場所での使用はできません。絶縁不良による感電、火災の原因となることがありますのでご注意ください。
2. DMXコントローラーをご使用される際には、必ず事前に動作試験を行ってください。
3. 過電流・過電圧保護機能付きのDC電源装置と組み合わせてください。
4. 電源を入れたまま配線工事をしないでください。火災感電の原因となります。
5. 分解や構成部品の交換をしないでください。火災・感電の原因となります。
6. 当製品の使用可能温度は-10℃~35℃です。35℃以上の高温下でご使用になりますと著しく寿命が短くなる原因となります。



【カバー取外状態】

※ 本体取付用のM4ねじは付属されていません。取付面に適したM4ねじ(2本)を準備してください。

取付用
M4ねじ穴



適合灯具

ColorRibbon RGB/RGBW
ColorRibbon Diffuser RGB/RGBW
SILICONE α RGB

適合電線

DC電源入力/送り端子/ 灯具出力端子	より線:0.5~3.5mm ²
DMX入力/送り端子	Ethernetケーブル cat5e

定格入力電圧 DC24V

定格消費電力 2W

部番	部品名	材料	備考	部番	部品名	材料	備考	質量	作成日	
8	DC電源入力端子			16				220 g	2020年 5月 22 日	
7	設定キー			15						
6	表示器			14						
5	アドレスSW			13						
4	電源ランプ	青色LED		12	灯具出力端子	4チャンネル				
3	ローレットねじ	黄銅 ニッケルめっき		11	DC電源送り端子					
2	ケース	ABS樹脂 UL94-V0		10	DMX信号出力端子	RJ45ジャック				
1	ケースカバー	ABS樹脂 UL94-V0		9	DMX信号入力端子	RJ45ジャック				
							使用環境			屋内 温度 : -10℃~35℃ 湿度 : 0%~99%
							品名			DMXレシーバー4ch (3ch切替可)
							CKJ型番	AX-RCV-4CH-01		
							図番	Ver. 2.0		