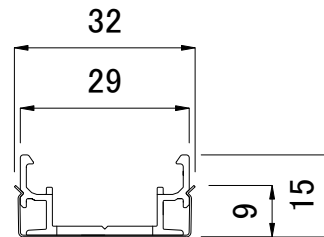
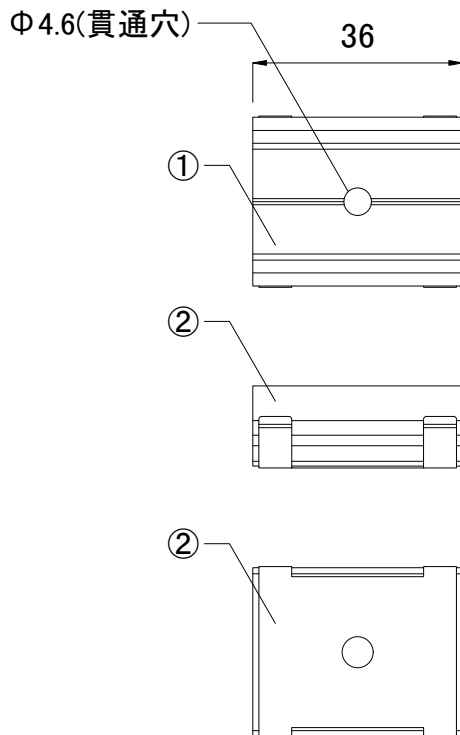


安全に関するご注意

- 必ず適合製品と組み合わせて下さい。落下の原因となります。
- 引っ張ったり、圧力を加えないで下さい。事故の原因となります。
- 器具にしっかりと固定して下さい。
緩みがあると落下の原因となります。

＜施工時の注意＞

- * ColorRibbon Diffuserを曲面に設置する場合に使用します。
本灯具専用の固定具です。他の器具に使用しないで下さい。
- * 天井や壁面への灯具を取付る場合、落下防止の為、本固定具と組み合わせてご使用下さい。
また、取扱説明書の指示に従い、スプリングを使用して確実に灯具を固定して下さい。
- * 固定はネジ止めで確実に行って下さい。
- * 灯具の最小曲げ半径は、垂直方向にR150mm以上として下さい。
- * 壁面へ垂直に取付ける場合、取扱説明書の指示に従い最下部に適切なL字金物を用い、灯具が滑り落ちないようにして下さい。
リード線を噛み込まないように注意して下さい。

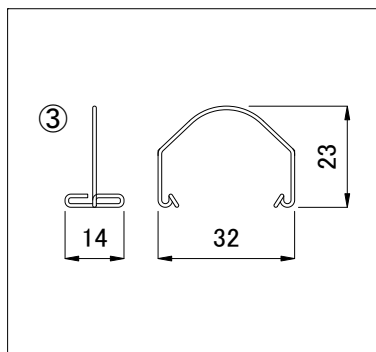
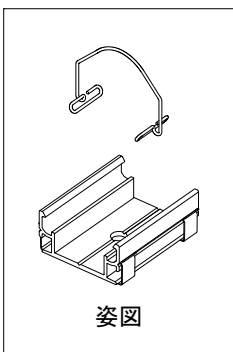


■ 補足事項

ネジは付属しておりません。

木に固定する場合の推奨:

木ネジ(呼び4.1、ナベ頭)をご使用ください。



部番	部品名	数量	材料	品名	ColorRibbon Diffuser 専用 取付固定具(曲線用)
3	スプリング	5	ステンレスワイヤ	CKJ型番	AX-ADP-MT-RBN-D-CV
2	スプリングストッパー	5	ステンレス板	図番	Ver. 2
1	ホルダー	5	アルミ(アルマイト処理)	作成日	2019年12月16日
				-	-