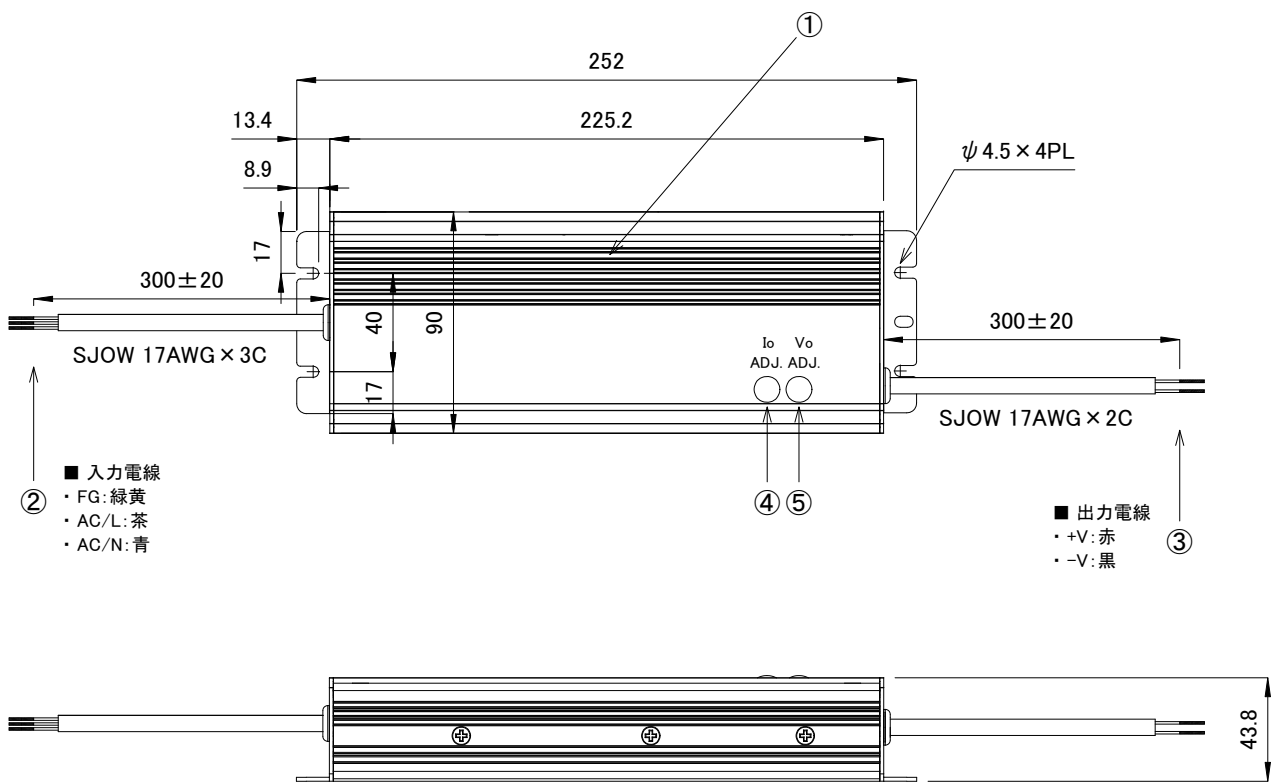


安全に関するご注意

- 製品本体は防水・防塵対応となっておりますが、浴室などの湿度が高くなる場所での使用はできません。絶縁不良による火災・感電の原因となることがあります。
- ケーブル結線部は適切な防水処理を施して下さい。火災・感電の原因となります。
- 設置する面の強度が十分質量に耐えられるよう強度を確保して下さい。強度不足の場合、落下の原因となります。
- 電源を入れたまま配線工事をしないで下さい。火災・感電の原因となります。
- 分解や構成部品の交換はしないで下さい。火災・感電の原因となります。



- 入力電線
- FG: 緑黄
 - AC/L: 茶
 - AC/N: 青

- 出力電線
- +V: 赤
 - V: 黒

※単位(mm)

部番	部品名	材料	数量	備考	質量	作成日														
5	電圧調整SW	-	1	-	1.88kg	2022年3月8日														
4	電流調整SW	-	1	-																
3	出力電線	-	1	-																
2	入力電線	-	1	-																
1	本体	-	1	-																
<table border="1"> <tr> <td>定格</td> <td>入力: AC100V-240V 50/60Hz 出力: DC24V 320W 電圧調整範囲: DC21V-26V</td> </tr> <tr> <td>接続端子</td> <td> <table border="0"> <tr> <td>■ 入力電線</td> <td>■ 出力電線</td> </tr> <tr> <td>・ FG: 緑黄</td> <td>・ +V: 赤</td> </tr> <tr> <td>・ AC/L: 茶</td> <td>・ -V: 黒</td> </tr> <tr> <td>・ AC/N: 青</td> <td></td> </tr> </table> </td> </tr> <tr> <td>使用環境</td> <td>屋内 IP65 温度: -20°C~35°C 湿度: 20%~95% 結露なし</td> </tr> </table>					定格	入力: AC100V-240V 50/60Hz 出力: DC24V 320W 電圧調整範囲: DC21V-26V	接続端子	<table border="0"> <tr> <td>■ 入力電線</td> <td>■ 出力電線</td> </tr> <tr> <td>・ FG: 緑黄</td> <td>・ +V: 赤</td> </tr> <tr> <td>・ AC/L: 茶</td> <td>・ -V: 黒</td> </tr> <tr> <td>・ AC/N: 青</td> <td></td> </tr> </table>	■ 入力電線	■ 出力電線	・ FG: 緑黄	・ +V: 赤	・ AC/L: 茶	・ -V: 黒	・ AC/N: 青		使用環境	屋内 IP65 温度: -20°C~35°C 湿度: 20%~95% 結露なし	品名	パワーサプライ 24V320W
定格	入力: AC100V-240V 50/60Hz 出力: DC24V 320W 電圧調整範囲: DC21V-26V																			
接続端子	<table border="0"> <tr> <td>■ 入力電線</td> <td>■ 出力電線</td> </tr> <tr> <td>・ FG: 緑黄</td> <td>・ +V: 赤</td> </tr> <tr> <td>・ AC/L: 茶</td> <td>・ -V: 黒</td> </tr> <tr> <td>・ AC/N: 青</td> <td></td> </tr> </table>	■ 入力電線	■ 出力電線	・ FG: 緑黄	・ +V: 赤	・ AC/L: 茶	・ -V: 黒	・ AC/N: 青												
■ 入力電線	■ 出力電線																			
・ FG: 緑黄	・ +V: 赤																			
・ AC/L: 茶	・ -V: 黒																			
・ AC/N: 青																				
使用環境	屋内 IP65 温度: -20°C~35°C 湿度: 20%~95% 結露なし																			
						CKJ型番	CKJ-HLG-320H-24-A													
						図番	Ver. 1													