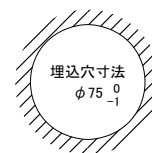
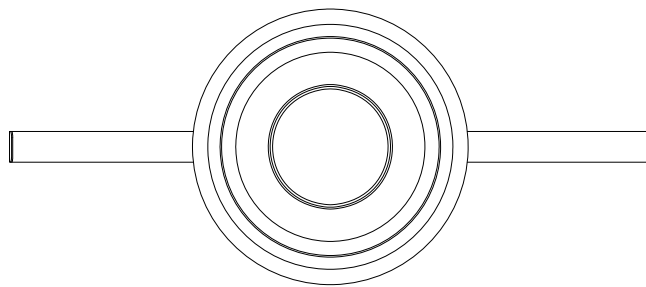
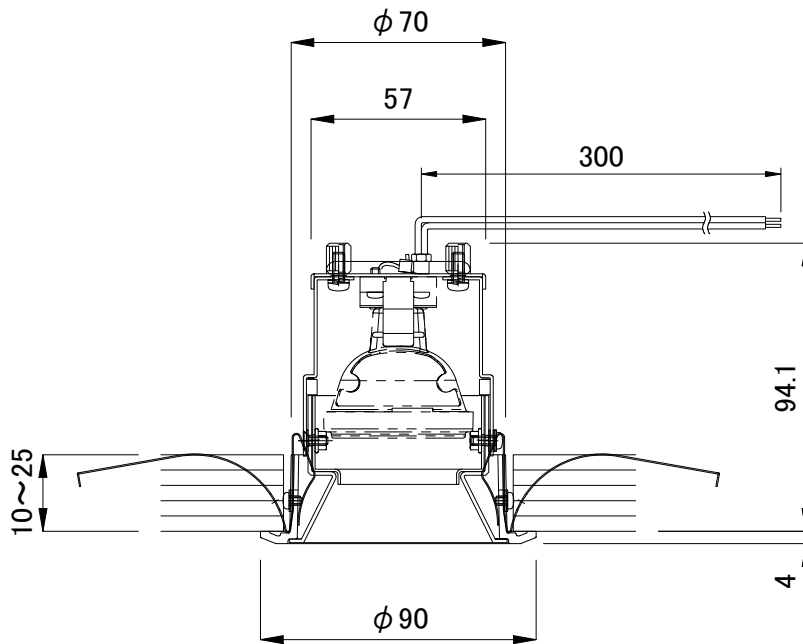


安全に関するご注意

1. 必ず適合製品と組み合わせて下さい。落下の原因となります。
2. 引っ張ったり、圧力を加えないで下さい。事故の原因となります。
3. 器具にしっかりと固定して下さい。緩みがあると原因となります。



■ 適合製品

<input checked="" type="checkbox"/>	品名	CKJ型番
<input type="checkbox"/>	iColor MR gen3, ナロー	iMR-g3-01-N
<input type="checkbox"/>	iColor MR gen3, ミディアム	iMR-g3-01-M
<input type="checkbox"/>	iColor MR gen3, ワイド	iMR-g3-01-W

								品名	MR gen3用 ダウンライト
								CKJ型番	AS-iMR-DL-01
								図番	Ver. 1
								作成日	2021年1月14日
部番	部品名	材料	数量	備考	使用環境	屋内			