

## イーダブリュー グレーズ パワーコア eW Graze Powercore

お客様へ、この取扱説明書はお読みになった後も必ず大切に保管してください。  
工事店様へ、工事が終わりましたらこの取扱説明書は必ずお客様にお渡しください。

### ユーザーガイド 取扱説明 インストール手順

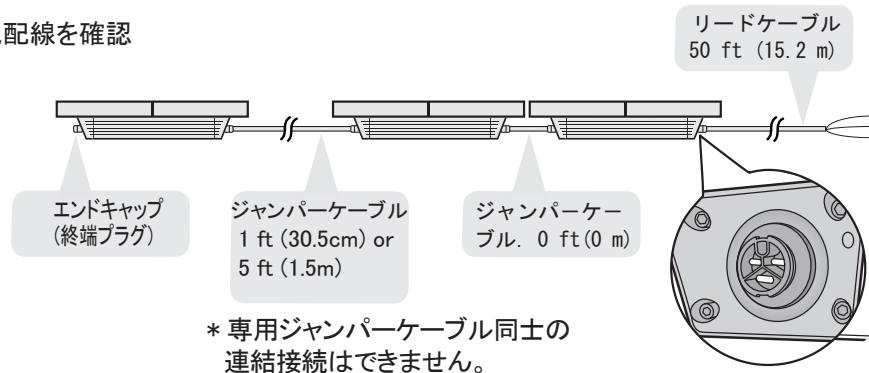
・定格

定格入力電圧	定格入力電流				定格消費電力					
	1ftタイプ		4ftタイプ		1ftタイプ		4ftタイプ			
	ナロー	ミディアム	ナロー	ミディアム	ナロー	ミディアム	ナロー	ミディアム		
AC100V (50Hz/60Hz)	2700K	0.145A	0.134A	0.580A	0.536A	2700K	14.5W	13.4W	58.0W	53.6W
	4000K	0.143A	0.141A	0.572A	0.564A	4000K	14.3W	14.1W	57.2W	56.4W

・使用環境

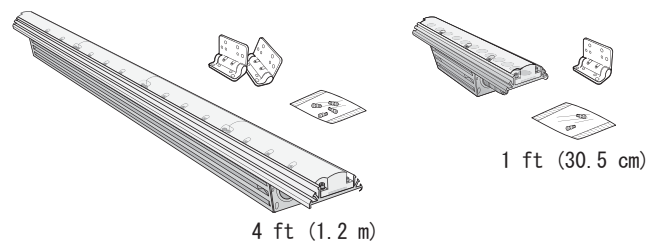
場所	温度	湿度
屋内外	-5℃～35℃	0%～95% 結露なし

#### 1. 電気配線を確認

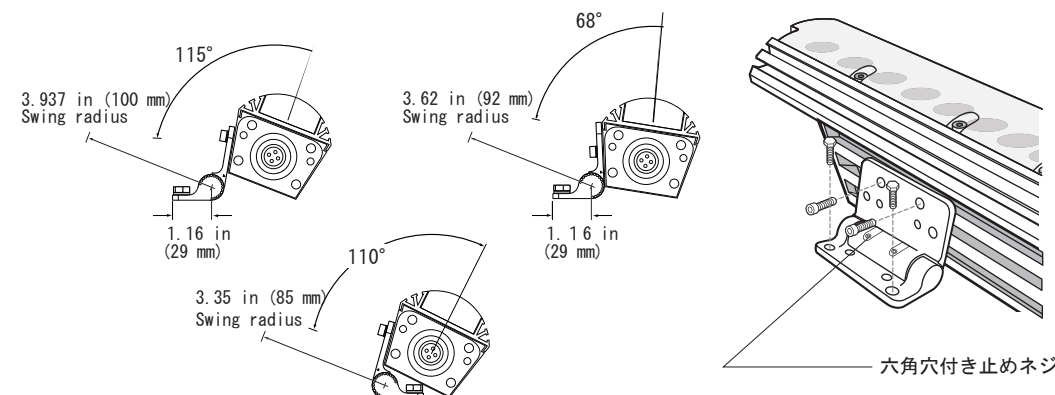


※ 接続台数につきましては、販売店またはフィリップスエレクトロニクスジャパンまでご連絡ください。

#### 2. すべてのコンポーネントが揃っていることを確認します。

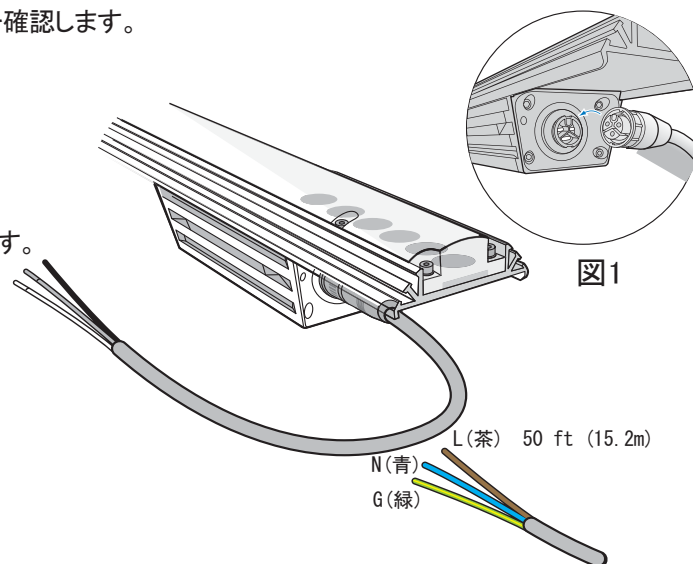


#### 3. ヒンジ金具を本体にビス止めし、設置面に固定します。 照射角度を調整してからヒンジ金具の六角穴付き止めネジで固定します。

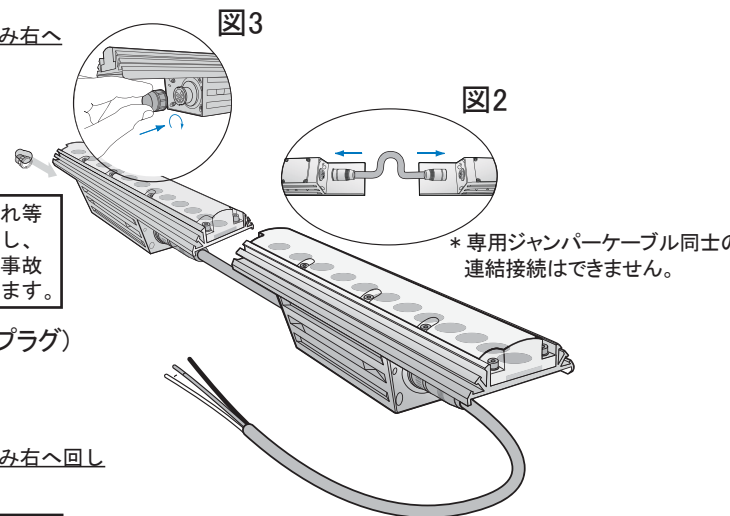


#### 4. 電源が Off であることを確認します。

#### 5. リードケーブルを灯具と一次側電源に接続します。(図1)



#### 6. ジャンパーケーブルを接続します。(図2) 奥までしっかり押し込み右へ回してください。



締め付けが緩いと水漏れ等による漏電を引き起こし、予期しない動作不良や事故が発生する恐れがあります。

#### 7. エンドキャップ(終端プラグ)を取り付けます。(図3)

奥までしっかり押し込み右へ回してください。

締め付けが緩いと水漏れ等による漏電を引き起こし、予期しない動作不良や事故が発生する恐れがあります。

#### 8. 濡れた場所や湿気が多い場所で使用する場合は水の浸透を防ぐため全ての隙間を密封してください。 電気絶縁用シリコンゴムや防水タイプのジャンクションボックスをお使いすることをお勧めします。

#### 9. 電源を On にします。

## 10. 安全上の注意

### ◆ 器具のご使用について

#### 警告

##### 火災のおそれがあります

- 不安定な場所で使用しないでください。
- 器具を布・紙などでおおったりしないでください。また、カーテン・揮発物などの燃えやすいものに近づけないでください。



##### 感電・火災のおそれがあります

- 器具および部品の改造をしないでください。
- 器具のすきまに、異物(金属や燃えやすい物など)を差し込まないでください。



- 電源コードを加工したり、無理に曲げたり、ねじったり、引っ張ったりしないでください。また、電源コードに重いものをのせたり、電源具に近づけたりしないでください。

##### 感電・火災のおそれがあります

- 異常時(煙が出たり、変なにおいがする等)には、速やかに電源を切ってお買い上げの販売店にご相談ください。



##### 感電のおそれがあります

- 器具のお手入れの際には、必ず電源を切ってください。

#### 注意

- 必ずメンテナンス可能な場所に設置してください。
- 器具を水の中につけて洗わないでください。感電や火災の原因となることがあります。
- 器具の近くに温度の高くなるストーブや、発熱体を置かないようにしてください。器具の変形や火災の原因となることがあります。
- 器具に表示された定格電圧以外の電圧で、使用しないでください。定格電圧を超えた電圧でご使用になりますと、火災の原因となります。
- 器具の表面に鋭利なものが当たらないよう、設置環境にご注意ください。
- 器具の保守・お手入れ等で、無理に回転させたり、引っ張ったり、振動や衝撃を加えたりしないでください。器具の転倒や落下によるけがの原因となることがあります。
- 器具の着脱の際は、両手で静かに扱い、取付は確実に行ってください。落下によるけがの原因となることがあります。
- 安全に使用していただくために器具を定期的(6ヶ月)に一度程度清掃点検してください。器具のネジや部品のゆるみがないか、損傷、脱落コードの痛みがないかお調べください。発火、火災の原因となることがあります。
- 湾岸隣接地域では、塩害により短時間で錆が発生する場合があります。
- 当製品の使用可能条件の温度は-20℃～50℃、湿度は0%～95%、結露なしですが、温度が35℃以上の高温下でご使用になりますと著しく寿命が短くなる原因となります。
- 当製品の保存可能条件の温度は-20℃～70℃、湿度は0%～95%、結露なしですが、範囲外の温度での保存は短寿命または故障の原因となることがあります。
- 調光はできません。

#### お願い

- ぬれた手で器具にさわらないでください。
- 器具のお手入れの際に、ガソリンやシンナー、ベンジンなどの揮発物でふいたり、殺虫剤をかけたりしないでください。変色・破損の原因となります。
- お読みになりましたら、このユーザーガイドは、いつでも見られる場所に、大切に保管してください。ご不明点がありましたら、販売店にご相談ください。

## 11. 保証について

本製品の保障期間はご購入日より3年間となっております。保証期間中に、ユーザーガイド等の注意書きに従った正常な状態で本製品が故障した場合には、当社所定の方法により無料で修理または交換させていただきます。ご購入の販売店もしくは(株)フィリップスエレクトロニクスジャパンまでご連絡ください。(なお、特別に訪問を行った場合や引取サービスをご利用いただいた場合には、別途サービス料を申し受けます)

保証期間中でも、次のような場合には修理・交換の対象となりませんのでご了承ください。

- ご使用上の誤り、または改造、誤接続による故障および損傷の場合。
- 火災・地震・水害・落雷およびその他の天災地変、公害、塩害、ガス害、異常電圧や指定外の電源使用による故障および損傷の場合。
- 接続している他の機器に起因して本製品に生じた故障および損傷の場合。
- ご購入後の輸送や移動および落下等、不適当なお取り扱いにより生じた故障および損傷の場合。
- 年間4000時間以上の長時間使用の場合。