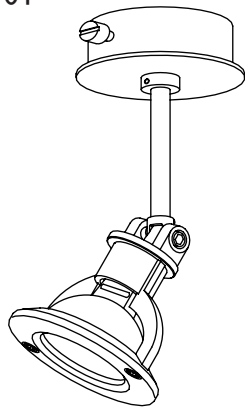


# iColor MRg3 用 SPOT 取扱説明書

2014. 2

型番 : AS-iMR-SP-01



- この度は、カラーキネティクスの照明器具をお買い上げくださいます。誠にありがとうございます。ご使用前にこの取扱説明書をよくご覧のうえ、正しくご使用ください。
- 電源の工事は専門の電気工事店におまかせください。一般の方の工事は法律で禁止されています。
- 万一破損したり、異常を感じた場合は、速やかに電源を切りお買い求めの販売店にご相談ください。
- 電気工事店の方へ  
取り付け工事が済みましたら、この説明書を必ずお客様にお渡しください。
- お客様へ  
この説明書は必ず保管してください。
- 本品の規格及び外観は改良のため予告なく変更する場合がございますが、ご了承ください。

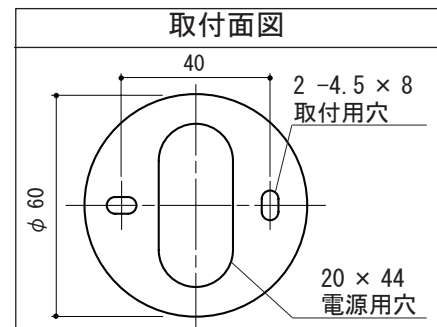
## 定格・仕様

- 定 格 DC24V5W
- 口 金 GX5.3
- 適合ランプ iColor MRg3 専用
- 材質仕上 アルミダイキャスト スチール 塗装仕上
- 質 量 220g

※ ランプ別売

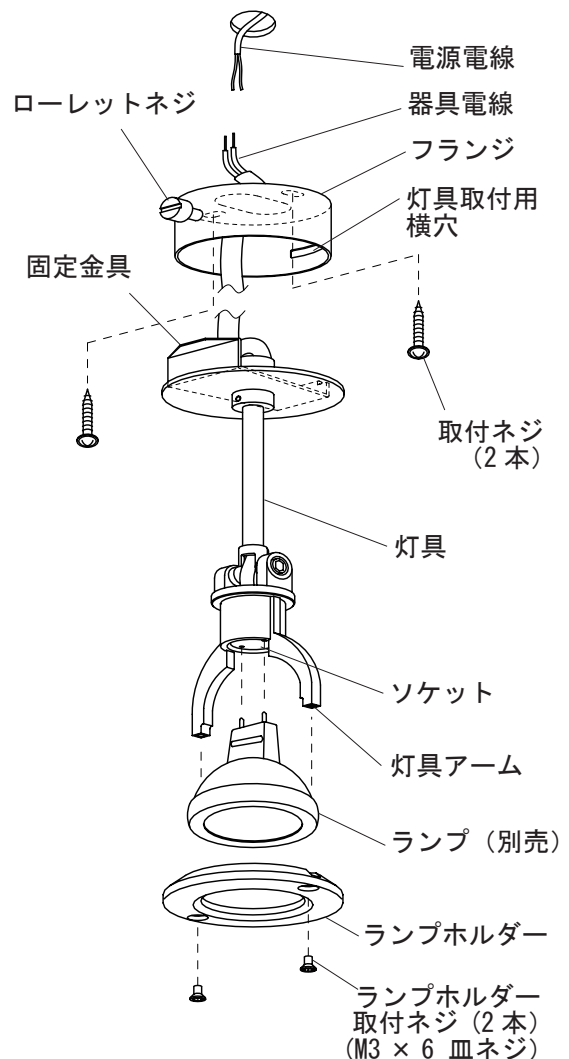
## 付属品

取付ネジ × 2 .....

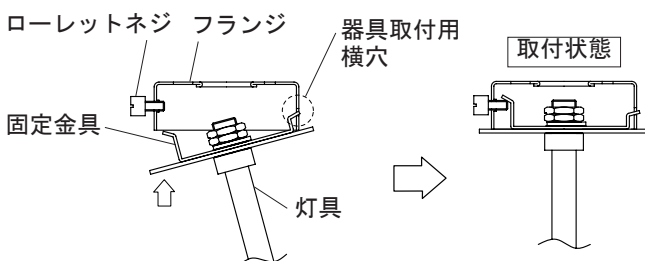


## 取付順序

1. ローレットネジをゆるめて、フランジから灯具をはずしてください。
2. 灯具アームから、ランプホルダーをはずしてください。
3. ソケットにランプを取り付けてください。  
※器具及び取扱説明書に表示されている適合ランプ以外は使用しないでください。  
火災の原因となるおそれがあります。
4. ランプホルダーをランプに被せて、ランプホルダー取付ネジ (2 本) で、灯具アームに確実に取り付けてください。  
※取り付けの際、ネジを必要以上に強くしめないでください。ネジ穴が破損するおそれがあります。
5. フランジを付属の取付ネジ (2 本) で補強材のある位置に取り付けてください。
6. 電源電線を器具電線に接続してください。
7. フランジに灯具を取り付けてください。  
● フランジ側面にある横穴に固定金具を引っ掛け、灯具を押し上げてローレットネジで確実に固定してください。






フランジと灯具の取付説明図 ※断面図になっています



# 照明器具使用についての安全上のご注意

## 警 告

	<p>火災のおそれがあります</p> <ul style="list-style-type: none"><li>● 器具を布・紙等でおおったり、カーテン・揮発物等の燃えやすい物に近づけないでください。</li><li>● 器具及び取扱説明書に表示されている適合ランプ以外は、使用しないでください。</li><li>● 器具及び取扱説明書に表示されている電源電圧以外で使用しないでください。</li></ul>
	<p>感電・火災のおそれがあります</p> <ul style="list-style-type: none"><li>● 器具及び部品の改造をしないでください。</li><li>● 器具のすきまに、異物（金属類や燃えやすい物等）を差し込まないでください。</li></ul>
	<p>感電・火災のおそれがあります</p> <ul style="list-style-type: none"><li>● 異常時（煙が出たり、変な臭いがする等）には、速やかに電源を切ってお買上げの販売店にご相談下さい。</li></ul>
	<p>感電のおそれがあります</p> <ul style="list-style-type: none"><li>● ランプの交換や器具のお手入れの際には、必ず電源を切ってください。</li></ul>

## 注 意

<ul style="list-style-type: none"><li>● この器具は屋内専用器具ですが、風呂場等の湿気や水気の多い場所では使用できません。屋外では使用しないでください。感電・火災の原因となります。</li><li>● 器具に水をかけたり、水の中につけて洗わないでください。感電・火災の原因となります。</li><li>● 器具の近くに温度の高くなるストーブや発熱体を置かないようにしてください。器具の変形や火災の原因となることがあります。</li><li>● 点灯中及び消灯直後のランプ及びその周辺にさわらないでください。やけどの原因となることがあります。</li><li>● 器具の保守・お手入れ等で器具を回転させたり、引っ張ったり、振動や衝撃を加えたりしないでください。器具落下の原因となることがあります。</li><li>● ランプの着脱は両手で静かに扱い、取り付けは取扱説明書にしたがって確実に行ってください。取り付けが不完全な場合、落下によるけが・物損の原因となることがあります。</li><li>● 器具は定期的に（6ヶ月程度）保守点検をしてください。ネジや部品のゆるみ、損傷、着脱がないかお調べください。不具合があった場合はそのまま使用しないで、販売店に修理の依頼をしてください。</li></ul>
--

カラーキネティクス・ジャパン株式会社

〒104-0061 東京都中央区銀座1-2-4 サクセス銀座ファーストビル5F

Tel : 03-5159-1290 Fax : 03-5159-1291