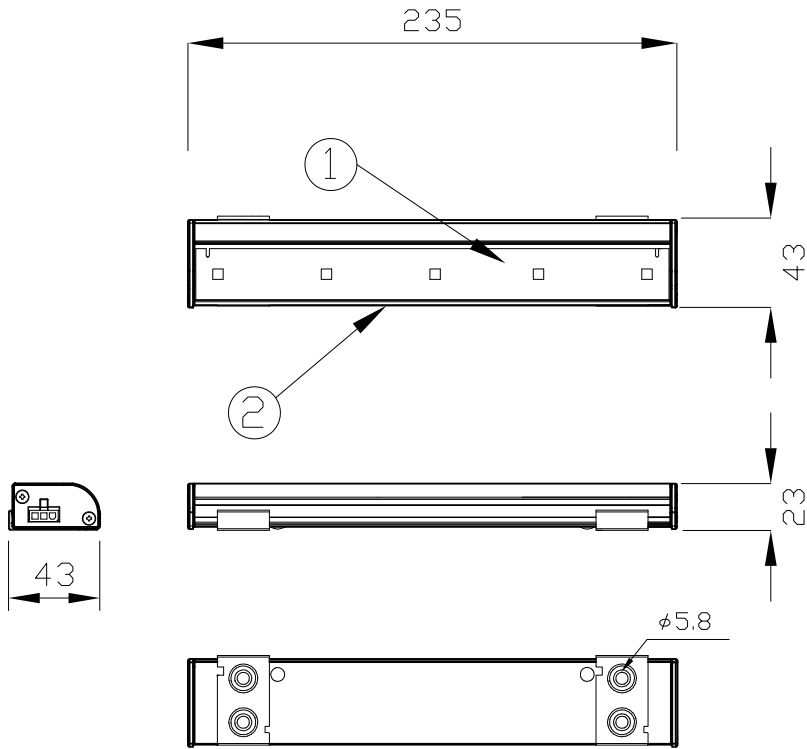


安全に関するご注意

1. 一般屋内用の器具です。屋外や水気、湿気のある場所での使用はできません。絶縁不良による感電、火災の原因となることがあります。
2. 合板やベニヤなどの柔らかい木材には取り付けしないで下さい。
取り付けなどの不備がありますと落下の原因となることがあります。

＜ 使用上の注意 ＞

- * 器具から距離が近く長時間使用の場合、製品によっては変色するものがありますのでご注意ください。
- * 点灯中の器具の近くで長時間の作業をしたり器具を直視しないでください。
- * 器具の近くに障害物を置かないでください。
- * 器具の点検や交換が不可能な個所には設置しないでください。



別売品

	品名	12NC	CKJ型番
専用リードケーブル 10ft(3m)	10 Ft Leader Cable for eW Profile Powercore, White, Flying Leads	910503700259	CB-eWPRFP-10
専用ジャンパーケーブル 6in(0.15m)	6" Jumper Cable for eW Profile Powercore, White (CE/PSE)	910503700265	CB-eWPRFP-06P
専用ジャンパーケーブル 12in(0.3m)	12" Jumper Cable for eW Profile Powercore, White (CE/PSE)	910503700266	CB-eWPRFP-12P
専用ジャンパーケーブル 18in(0.45m)	18" Jumper Cable for eW Profile Powercore, White (CE/PSE)	910503700267	CB-eWPRFP-18P
専用ジャンパーケーブル 5ft(1.5m)	5' Jumper Cable for eW Profile Powercore, White (CE/PSE)	910503700268	CB-eWPRFP-5FTP

注意：eW PROFILE Powercore, 11は上記専用ケーブルをご使用ください。

接続台数
・最大324Wかつ
50ft(15.2m)まで

eW PROFILE POWERCORE, 11

品名	12 NC	CKJ型番	色温度	定格消費電力	定格入力電流	定格入力電圧
eW PROFILE POWERCORE, 11", 2700K	910503700240	eW-PRFP-11-27-01	2700K (+475/-200)	5.5W (+/-10%)	0.055A (+/-10%)	AC100V
eW PROFILE POWERCORE, 11", 4000K	910503700243	eW-PRFP-11-40-01	4000K (+600/-300)			

部番	部品名	材料	数量	備考	光源	高輝度LED	光束角	LED個数	接続端子	使用環境	質量	品名	eW PROFILE POWERCORE, 11 イーダブルユー プロファイル パワーコア, 11インチ	
					光源	高輝度LED	光束角	110° × 110°	LED個数	5	接続端子	専用コネクター	品名	eW PROFILE POWERCORE, 11 イーダブルユー プロファイル パワーコア, 11インチ
2	本体	アルミニウム	1	白	使用環境	屋内 動作温度：-20°C~50°C 湿度：0%~95% 結露なし	LED個数	5	接続端子	専用コネクター	質量	184 g	CKJ型番	別途記載
1	レンズ	ポリカーボネート	1	半透明	使用環境	屋内 動作温度：-20°C~50°C 湿度：0%~95% 結露なし	光束角	110° × 110°	接続端子	専用コネクター	質量	184 g	図番	Ver. 1
					使用環境	屋内 動作温度：-20°C~50°C 湿度：0%~95% 結露なし	LED個数	5	接続端子	専用コネクター	質量	184 g	12NC	別途記載
					使用環境	屋内 動作温度：-20°C~50°C 湿度：0%~95% 結露なし	LED個数	5	接続端子	専用コネクター	質量	184 g	作成日	2009年7月6日