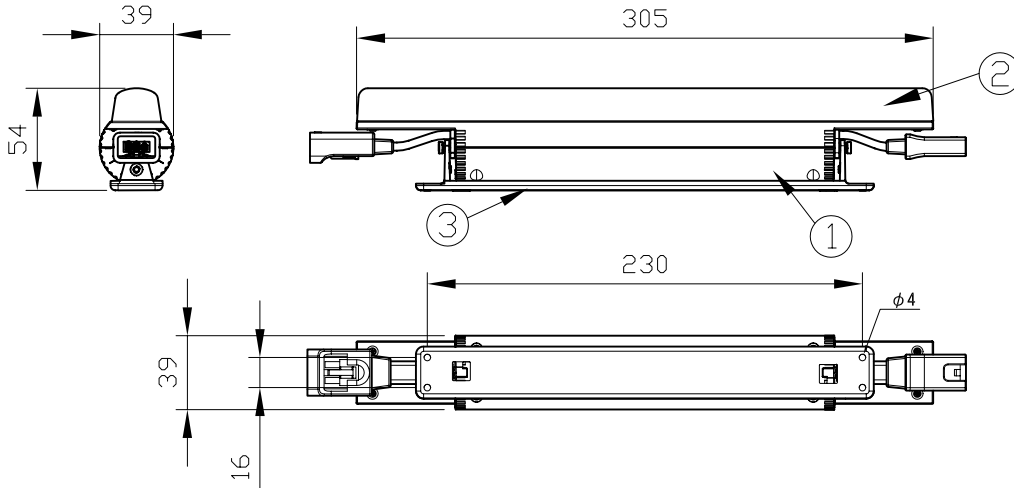


安全に関するご注意

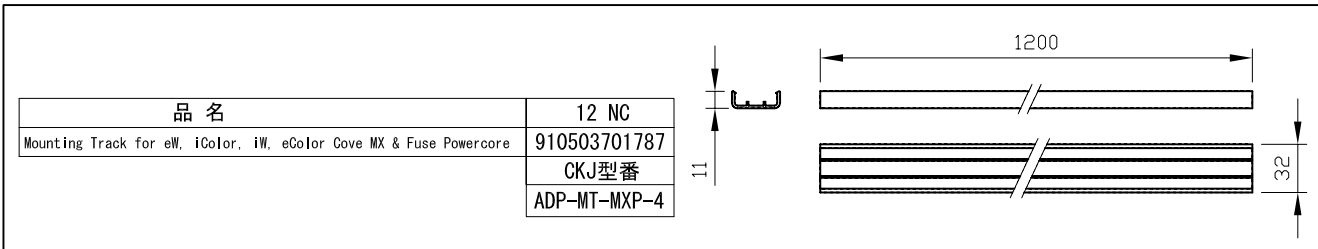
1. 一般屋内用の器具です。屋外や水気、湿気のある場所での使用はできません。絶縁不良による感電、火災の原因となることがあります。
2. 合板やベニヤなどの柔らかい木材には取り付けしないで下さい。
取り付けなどの不備がありますと落下の原因となることがあります。

＜使用上の注意＞

- * 器具から距離が近く長時間使用の場合、製品によっては変退色するものがありますのでご注意ください。
- * 点灯中の器具の近くで長時間の作業をしたり器具を直視しないでください。 CKJ型番
- * 器具の近くに障害物を置かないでください。
- * 器具の点検や交換が不可能な箇所には設置しないでください。
- * 当製品の使用可能温度は-20℃～50℃ですが、35℃以上の高温下でご使用になりますと著しく寿命が短くなる原因となります。



オプション（別売）：取付レール



別売品（専用ケーブル）

	品名	12NC	CKJ型番
専用リードケーブル 10ft(3m)	eW Cove MX & Fuse Powercore, Leader Cable, 10 ft, CE/CCC	910503700973	CB-eWCVP-MX-10
専用ジャンパーケーブル 1ft(0.3m)	eW Cove MX & Fuse Powercore, Jumper Cable, 1 ft, CE/CCC	910503700976	CB-eWCVP-MX-01P
専用ジャンパーケーブル 5ft(1.5m)	eW Cove MX & Fuse Powercore, Jumper Cable, 5 ft, CE/CCC	910503700977	CB-eWCVP-MX-05P

注意：eW Fuse Powercoreは上記専用ケーブルをご使用ください。

eW Fuse Powercore

品名	12 NC	ビーム角	CKJ型番
eW Fuse Powercore, 12", 2700K, Narrow Beam, UL/CE	910503701653	10° × 60°	eW-FSP-27-N-01
eW Fuse Powercore, 12", 3000K, Narrow Beam, UL/CE	910503701654	10° × 60°	eW-FSP-30-N-01
eW Fuse Powercore, 12", 3500K, Narrow Beam, UL/CE	910503701655	10° × 60°	eW-FSP-35-N-01
eW Fuse Powercore, 12", 4000K, Narrow Beam, UL/CE	910503701656	10° × 60°	eW-FSP-40-N-01
eW Fuse Powercore, 12", 2700K, Medium Beam, UL/CE	910503701657	30° × 60°	eW-FSP-27-M-01
eW Fuse Powercore, 12", 3000K, Medium Beam, UL/CE	910503701655	30° × 60°	eW-FSP-30-M-01
eW Fuse Powercore, 12", 3500K, Medium Beam, UL/CE	910503701659	30° × 60°	eW-FSP-35-M-01
eW Fuse Powercore, 12", 4000K, Medium Beam, UL/CE	910503701660	30° × 60°	eW-FSP-40-M-01

接続台数

- ・1系統最大50本接続可能
- ※ジャンパーケーブルを接続しない場合となります。
- 詳細はお問い合わせください。

定格入力電圧	AC100V
定格入力電流	0.14A
定格消費電力	13.5W

光源	高輝度LED	品名	eW Fuse Powercore イーダブリュー フューズ パワーコア	
ビーム角	別途記載	品番	別途記載	
LED個数	10	図番	ver.1	
3 固定台	プラスチック	12NC	別途記載	
2 レンズ	ポリカーボネート	作成日	2011年3月15日	
1 本体	アルミダイキャスト			
部番	部品名	材料	数量	備考
				質量 450g