

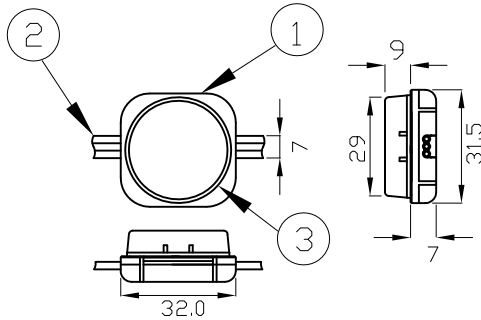
安全に関するご注意

1. 防雨型器具です。浴室などの湿度の高くなる場所には取り付けしないで下さい。絶縁不良による感電、火災の原因となることがあります。
2. 合板やベニヤなどの柔らかい木材には取り付けしないで下さい。取り付けなどの不備がありますと落下の原因となることがあります。

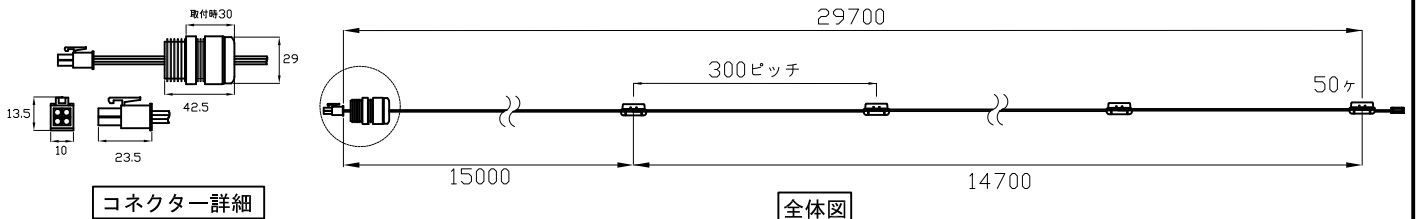
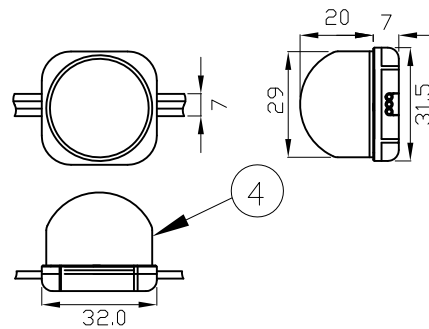
＜使用上の注意＞

- * 器具から距離が近く長時間使用の場合、製品によっては変退色するものがありますのでご注意ください。
- * 点灯中の器具の近くで長時間の作業をしたり器具を直視しないでください。
- * 器具の近くに障害物を置かないでください。
- * 器具の点検や交換が不可能な個所には設置しないでください。
- * 当製品の使用可能温度は-20℃～50℃ですが、35℃以上の高温下でご使用になりますと著しく寿命が短くなる原因となります。

Flat Clear Lens



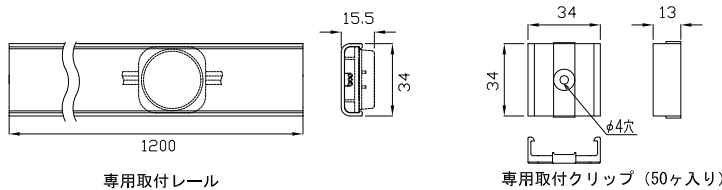
Dome Translucent Lens



コネクター詳細

全体図

オプション（別売）：取付部品



専用取付レール

専用取付クリップ (50ヶ入り)

	品名	12 NC	CKJ型番
専用取付レール	iColor Flex SLX Mounting Track, White, 4'	910503700044	ADP-MT-FLX-4-WH
専用取付レール	iColor Flex SLX Mounting Track, Black, 4'	910503700045	ADP-MT-FLX-4-BK
専用取付クリップ (50ヶ入り)	iColor Flex SLX, Single Node Holder, White	910503700046	ADP-MC-FLX-50-WH
専用取付クリップ (50ヶ入り)	iColor Flex SLX, Single Node Holder, Black	910503700047	ADP-MC-FLX-50-BK

iColor Flex SLX, 12"

品名	12 NC	CKJ型番
iColor Flex SLX, 12" White, Flat Clear Lens	910503700039	iFLX-001-12-WH-CF
iColor Flex SLX, 12" White, Dome Translucent Lens	910503700038	iFLX-001-12-WH-TD
iColor Flex SLX, 12" Black, Flat Clear Lens	910503700043	iFLX-001-12-BK-CF
iColor Flex SLX, 12" Black, Dome Translucent Lens	910503700042	iFLX-001-12-BK-TD

定格入力電圧	DC12V
定格入力電流	4.2A
定格消費電力	50W

部番	部品名	材料	数量	備考	光源	高輝度LED
4	カバー	ポリカーボネート	1	乳白色	LED個数	(R-3/G-2/B-2) × 50ヶ
3	カバー	ポリカーボネート	1	透明	接続端子	4芯コネクター
2	ケーブル	ポリ塩化ビニル	1	白色/黒色	使用環境	屋内外 IP66 温度: -5℃~35℃ 湿度: 0%~95% 結露なし
1	本体	ポリカーボネート	1	白色/黒色	質量	2.1kg

品名	iColor Flex SLX, 12" アイカラー フレックス エスエルエックス 12インチ
CKJ型番	別途記載
図番	Ver. 1
12NC	別途記載
作成日	2010年11月1日