

工事店様へ、工事が終わりましたらこの取扱説明書は必ずお客様にお渡してください。
お客様へ、この取扱説明書はお読みになった後も必ず大切に保管してください。

PHILIPS

株式会社フィリップスエレクトロニクスジャパン
ライティング事業部 ゼネラルライティング

〒108-8507 東京都港区港南2-13-37 フィリップスビル TEL (03) 3740-5156 FAX (03) 3740-5163 Rev:04

iColor Cove QLX アイカラー コーブ キューエルエックス

取扱説明書

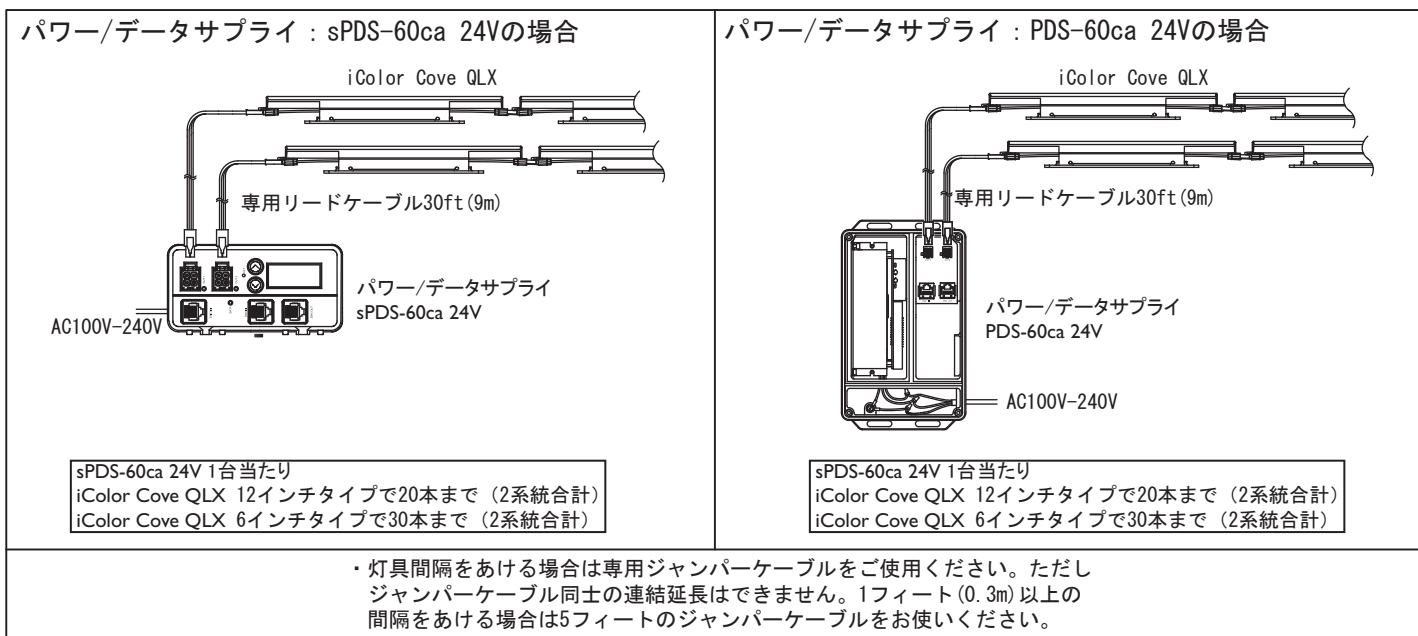
・定格

定格入力電圧	定格入力電流	定格消費電力
DC24V	12インチ/0.13A 6インチ/0.09A	12インチ/3W 6インチ/2W (最大)

・使用環境

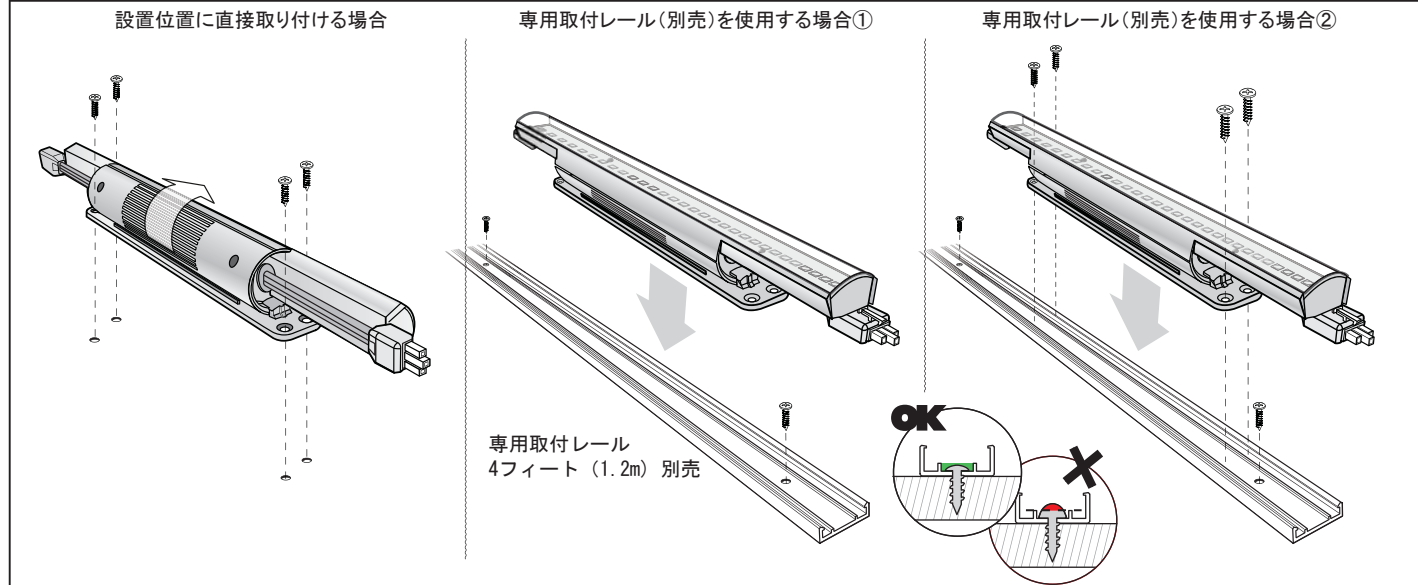
場所	温度	湿度
屋内	-5℃~35℃	0%~95% 結露なし

1 下図を参考に配線条件をご確認ください。

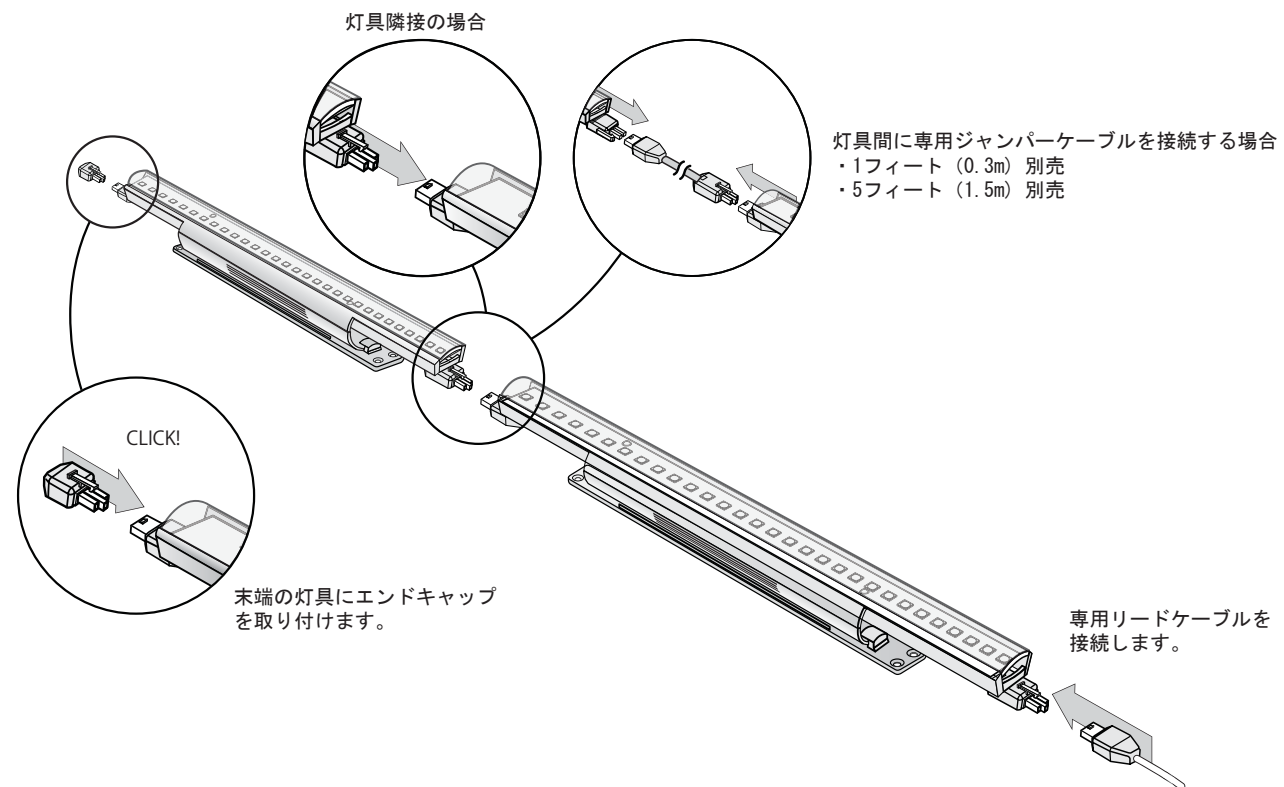


2 電源が入っていないことを確認します。 全ての機材の接続が終わるまで電源を入れしないでください。

3 設置方法 ・ iColor Cove QLXの取付方法

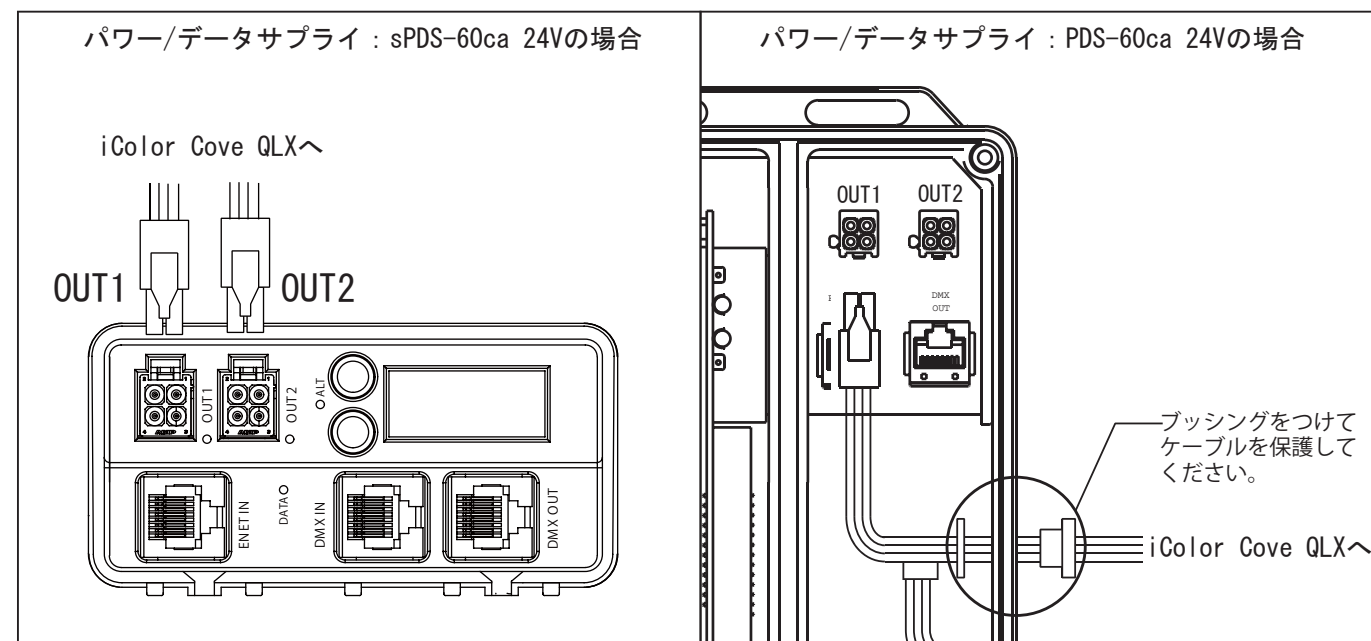


・専用リードケーブル(別売)とiColor Cove QLXを接続します。
配線状況により専用ジャンパーケーブルを接続する場合があります。



4 パワーサプライへの接続

・ iColor Cove QLXの接続
専用リードケーブルの接続コネクタ (4ピン側) をパワー/データサプライの出力ポート (4ピンコネクタ) に差し込みます。出力ポートは2系統 (OUT1・OUT2) ありますが1系統だけの場合はOUT1を使用してください。



・ データの接続
iColor Cove QLXをコントロールするためのデータは、パワー/データサプライを通じて送られます。データの接続には、RJ45コネクタ付きCAT5eのデータケーブルを使用します。接続方法はデータの送信方法、制御方法により異なります。詳細はパワー/データサプライの取扱説明書をご確認ください。