

Color Blast 6

カラー ブラスト 6

ユーザーガイド 取扱説明書

この度はColor Blast6をお買い上げいただき誠に有難うございます。このユーザーガイドでは、Color Blast6の操作方法および安全な使用方法についての重要事項を説明しています。Color Blas6を正しく安全にお使いいただくため、ご使用になる前に必ずこのユーザーガイドをお読みください。また、必要などきにご覧になれるよう大切に保管して下さい。

箱には以下のものが入っています。

・Color Blast (付属ケーブル18m)

・六角レンチ

・ベースパッキン (小) 1枚

・結線ボックス用取付ベース 1枚
(ベースパッキン (大) 付属)

・ワッシャー付き固定用ネジ 4本

本製品をご使用になるには、専用のパワー／データサプライ (データ兼用トランス) (別売) をご用意ください。

・PDS-150e (6台まで接続可能)

1. はじめに

アドレスの設定

Color Blast6は出荷時ライトナンバー「1」(アドレス1) に設定されています。コントロール方法と演出内容により他のアドレス設定が必要な場合は、事前にアドレスを設定しておく必要があります。

シリアルナンバーの記録

Color Blast6には製造時に個別のシリアルナンバーがついています。シリアルナンバーはライトナンバー (アドレス) を変更する場合に必要になりますので、事前にシリアルナンバーと対応するライトアドレスを配線図上に控えておいて下さい。また、Color Blast6本体にも設定したライトアドレスを表示しておくことをおすすめします。(ラベル等を利用する場合は、耐候性のあるものをお使い下さい。)

◆1-1 アドレス設定の方法

【複数のColor Blast 6に異なるアドレスを設定する場合】

- 電源を切った状態で1台の Color Blast 6 をPDS-150e に接続します。
- iPlayer3 を PDS-150e の Data IN ポートに接続します。
- 電源を入れます。
- iPlayer3の「All Same Address」を使ってアドレスの設定を行います。※ 詳細はiPlayer3の取扱説明書をご覧ください。
- すべてのColor Blas6に以上の手順を繰り返します。

【複数の Color Blast 6 に同じアドレスを設定する場合】

- 電源を切った状態で PDS-150e に複数の Color Blast 6 を接続します。
- iPlayer3をPDS-150eのData IN ポートに接続します。
- 電源を入れます。
- iPlayer3の「All Same Address」を使ってアドレスの設定を行います。※詳細はiPlayer3の取扱説明書をご覧ください。

【器具の設置後にアドレスを設定する方法】

シリアルナンバーを利用すると、Color Blast6を設置・配線した状態でそれぞれのアドレスを個別に設定・変更することができます。

- 電源を切った状態で PDS-150e の Data IN ポートにiPlayer3を接続します。 PDS-150e を使ったシステムでは、

工事店様へ、工事が終わりましたらこの取扱説明書は必ずお客様にお渡しください。お客様へ、この取扱説明書はお読みになった後も必ず大切に保管してください。

データの送りの先頭となる PDS-150e の Data IN ポートに接続して下さい。

- 電源を入れます。
- iPlayer3の「シリアルモード」を使ってアドレスの設定を行います。Color Blast6それぞれのシリアルナンバーを入力することで、全てのライトに継続してアドレス設定することができます。
 - ※ 詳細はiPlayer3の取扱説明書をご覧ください。

※ フィリップスの専用イーサネットコントロールシステム Light System Manager (ライトシステムマネージャー / LSM) を使用する場合は、LSM でライトの設定を行います。詳細はお問い合わせ下さい。

2.

注意

- 専門の電気工事業者の指示に従って設置して下さい。
- 電源は配線を終了してから入れて下さい。
- 通電状態でライトの取替えを行わないで下さい。

Color Blas6本体の付属ケーブルは18m です。設置の際は、パワー／データサプライ (データ兼用トランス) からの距離が18m以内になるよう留意してください。ケーブルの延長はしないでください。

◆2-1 ケーブルの通し方

ケーブルをフランジに通して設置する場合は、ケーブルの保護と防水処理のため (屋外設置の場合)、以下の手順に従って下さい。

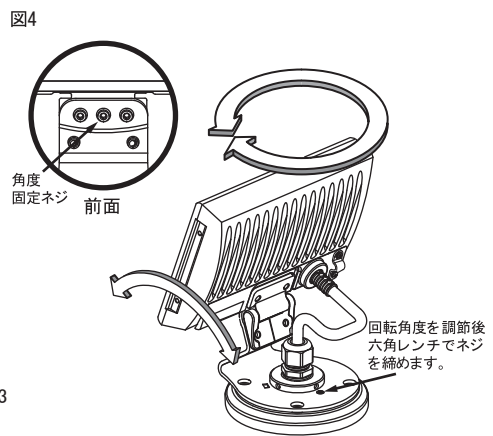
- 防水コネクターをフランジに取り付けます。
- ケーブルをシールナットに通します。ライトの角度調整をするときのために、灯具側のケーブルは長さにも余裕をもたせて下さい。
- シールナットを締めます。シールナットは確認のため、24 時間後に再度締め直し、防水性が確実に保たれるようにして下さい。

(図1)

図1



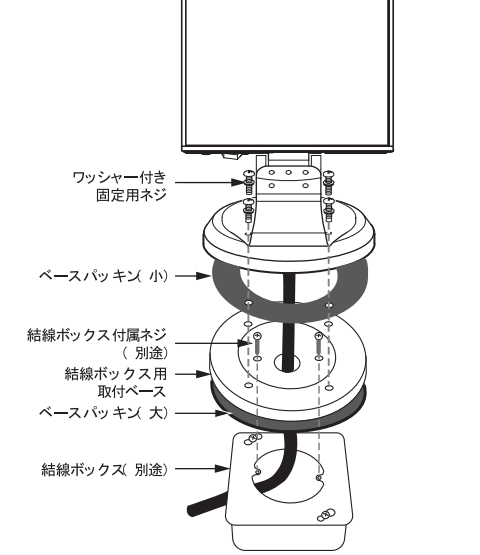
図4



◆2-2 取り 付け方法

一壁面や天井面、屋外に設置する場合—

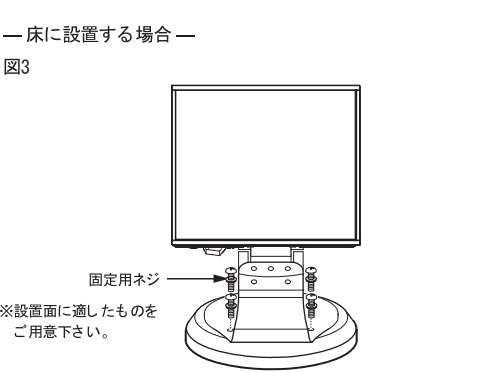
図2



適宜結線ボックスを用意し、付属の取付ベースを使って取り付けます。

一床に設置する場合—

図3



付属のワッシャー付き固定用ネジまたは床面の材質に適したネジを用意し、フランジ部を直接床面に取り付けます。

3. 灯具の角度調節

- ◆ 3-1 灯具のベース部を回転させて向きを調整し、付属の六角レンチでベース部の位置さめネジを締め、固定します。
- ◆ 3-2 次に照射角度を調整し、前面の角度固定ネジを六角レンチで締めて固定します。

【備考】常設の現場では、ねじロック材 (ねじ穴用接着剤) で緩み防止をして下さい。

(図4)

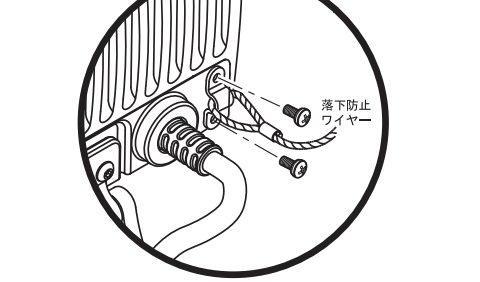
4. 落下防止ワイヤーの取り付け

Color Blast6の裏面には、落下防止ワイヤーを通すための金具がついています。安全のため、設置環境に応じて適宜ワイヤーを使用して下さい。

(図5)

- 金具をいったん取り外し、金具に落下防止ワイヤーを通します。
- 金具を再び本体にしっかりと固定します。

図5



- ワイヤーのもう一方は、建築物に取り付けて下さい。
 - ・適合ワイヤー：ステンレス製より線 φ2.0mm ～4.7mm

5. パワー／データ サプライ(データ兼用トランス) との接続

◆5-1 電源の接続

設置を終えたら、Color Blast6のパワー／データケーブルを専用のパワー／データサプライに接続します。

PDS-150e に6台まで接続可能です。

注意 接続台数は必ず守って下さい。

ケーブルの色

・Black (黒) =Common (コモン)

・White (白) =Data (データ)

・Red (赤) =+24V DC

(図6)

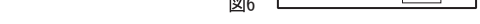


図6

注意

本体付属のケーブル以外は使用しないで下さい。

(図7)

6. お手入れについて

- ・灯具表面は、乾いた柔らかい布、または中性洗剤をとかした水に浸し固く絞った柔らかい布などでやさしく汚れを拭き取って下さい。
- ・ヒンジ部分にはオイルをさして下さい。

7. 温度モニタリング機能

温度の異常な上昇時の製品保護のため、Color Blast6は温度モニタリング機能を持っています。動作温度が危険なレベルにまで上昇した場合、保護回路が起動してColor Blast 6の動作を中止し、暗い赤を点灯します。温度が下がると自動復帰しますが、原因をつきとめて対処し、再発防止を努めて下さい。

8. 用語解説

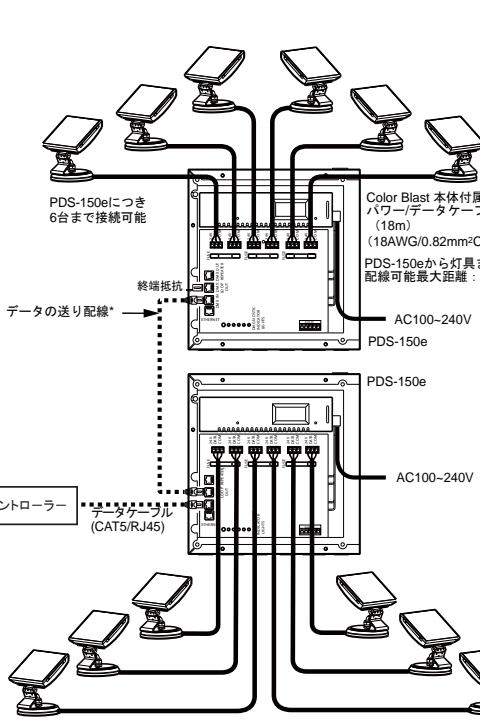
◆ライトナンバーとDMX アドレス
本製品はライトナンバーとして1～170まで別々の設定が可能です。(iPlayer3ではライトナンバーによってアドレス設定します)
DMX アドレスでは 1灯につき3chが必要で、170灯で510chを使用する事になります。
ライトナンバーとDMXアドレスの関係は以下の通りです

ライトナンバー	1	2					169	170				
DMX アドレス	1	2	3	4	5	6	505	506	507	508	509	510
対応色	R	G	B	R	G	B	R	G	B	R	G	B
	R: 赤 G: 緑 B: 青											

◆ DMX とDMX512
DMXはDigital Multiplex (デジタル多重送信システム)の略。異なるメーカーの照明コントロール機器の相互接続を可能にしたデータ送信の規格です。DMX512 プロトコルは照明操作卓から調光を行うためのインターフェースの規格を作るためにUSITT (米国演劇協会) の委員会が1982年に開発されました。

◆イーサネット
複数のコンピュータを接続するための通信規格。フィリップスのイーサネットコントロールシステム、LightSystem Manager (LSM) /Video System Manager (VSM) では独自のネットワークを構築します。

図7



9 . 定格・使用環境

・ 定格	定格入力電圧	定格入力電流	定格消費電力
	DC24V	1A	25W 最大
・ 使用環境	場所	温度	湿度
	屋内外	-5℃～35℃	0%～95% 結露なし

10. 安全上のご注意

◆ 照明器具のご使用について

警 告

火災のおそれがあります。

- ・不安定な場所で使用しないで下さい。
- ・器具を布・紙などでおおったりしないでください。また、カーテン・揮発物などの燃えやすいものに近づけないでください。

感電・火災のおそれがあります

- ・器具及び部品の改造をしないでください。
- ・器具のすきまに、異物 (金属や燃えやすい物など) を差し込まないでください。
- ・電源コードを加工したり、無理に曲げたり、ねじったり、引っ張ったりしないでください。また、電源コードに重いものをのせたり、熱源器に近づけたりしないでください。

感電・火災のおそれがあります

- ・異常時 (煙が出たり、変なにおいがする等) には、速やかに電源を切ってお買い上げの販売店にご相談ください。

感電のおそれがあります

- ・器具のお手入れの際には、必ず電源を切ってください。

注 意

- ・必ずメンテナンス可能な場所に設置してください。
- ・器具に水をかけたり、水の中につけて洗わないでください。感電や火災の原因となることがあります。
- ・器具の近くに温度の高くなるストーブや、発熱体を置かないようにしてください。器具の変形や火災の原因となることがあります。
- ・器具に表示された定格電圧以外の電圧で、使用しないでください。定格電圧を超えた電圧でご使用になりますと、火災の原因となります。
- ・防雨形器具ですが、風呂場等の湿気の多い場所には取付け出来ません。感電・火災の原因となることがあります。
- ・合板やベニヤなどの柔らかい木材には取付けないでください。取付けに不備があると落下の原因となることがあります。
- ・器具の保守・お手入れ等で、無下に回転させたり、引っ張ったり、振動や衝撃を加えたりしないでください。器具の転倒や落下によるけがの原因となることがあります。
- ・器具取付の際は、両手で静かに扱い、取付けは確実にこなしてください。落下によるけがの原因となることがあります。
- ・明るく安全に使用していただくために、器具を定期的に (6ヶ月に1度程度) 清掃、点検してください。
- ・器具のネジや部品のゆるみがないか、損傷、脱落、コードの痛みがないかお調べください。
- ・湾岸隣接地域では、塩害により短時間で錆が発生する場合があります。
- ・当製品の使用可能条件の温度は-20℃～50℃、湿度は0%～95%、結露なしですが、温度が35℃以上の高温下でご使用になりますと著しく寿命が短くなる原因となります。
- ・当製品の保存可能条件の温度は-20℃～70℃、湿度は0%～95%、結露なしですが、範囲外の温度での保存は短寿命または故障の原因となることがあります。

「ストロボ効果」についての注意

- ・ストロボ効果は一部の影響を受けやすい人に、てんかん発作を誘発する可能性があると言われてしています。ストロボ効果の使用については、いくつかの国際機関が点滅回数を毎秒4回以下に保つことを勧めています。この程度であれば点滅に敏感でも発作を誘発する危険性が減ると思われます。この点滅回数は直視する閃光全体に適用される目安ですが、ストロボ効果を2つ以上の製品を使用する場合は、同時に点滅が起こるようにしてください。また、ストロボを使用する際は事故を未然に防ぐために、ストロボを使用しているので注意するよう呼びかけることをお勧めします。

お願い

・ぬれた手で器具にさわらないでください。

- ・器具のお手入れの際に、ガソリンやシンナー、ベンジン等の揮発物でふいたり、殺虫剤をかけたりしないでください。変色・破損の原因となります。汚れがひどい場合は、やわらかい布を中性洗剤に浸し、よくしぼってふきとり、乾いたやわらかい布で仕上げてください。
- ・お読みになりましたら、このユーザーガイドは、いつでも見られる所に、大切に保存してください。ご不明な点がありましたら、販売店にご相談ください。

11. 保証について

本製品の保証期間はご購入日より3年間となっております。保証期間中に、ユーザーガイド等の注意書きにしたがった正常な状態で本製品が故障した場合には、当社所定の方法により無料で修理または交換をさせていただきます。お買い上げの販売店もしくは㈱フィリップスエレクトロニクスジャパンまで連絡下さい(尚、特別に訪問をおこなった場合や引き取りサービスをご利用いただいた場合には、別途サービス料を申し受けます。)

保証期間中でも、次のような場合には修理・交換の対象となりませんのでご了承ください。

- ・ご使用上の誤り、または改造、誤接続による故障および損傷の場合。
- ・火災・地震・水害・落雷およびその他の天災地変、公害、塩害、ガス害、異常電圧や指定外の電源使用による故障および損傷の場合。
- ・接続している他の機器に起因して本製品に生じた故障および損傷の場合。
- ・お買い上げ後の輸送や移動および落下等、不適当なお取り扱いにより生じた故障及び損傷の場合。
- ・年間4000時間以上の長時間使用の場合。

◆ 米国内及び海外での特許申請

当社は、当社の照明製品及び制御装置の購入者に対し、クロマコアを個人的に使用できるが譲渡不可能な使用権を許諾しています。クロマコアは当社が特許を取得した技術で、イルミネーション、ディスプレイ、及びデザインに使用されるLED ベースの色変化照明器具をネットワーク上で制御できる技術です。この使用許諾権は当社だけがその付与を認めるものであり、当社の承認なしに譲渡することはできません。LED ベースの色変化照明をネットワーク制御する技術を使って、他の製品を設計、複製、製造、又は販売することは禁止されるかもしれず、また、そのような行為はこの文面では許可されていません。