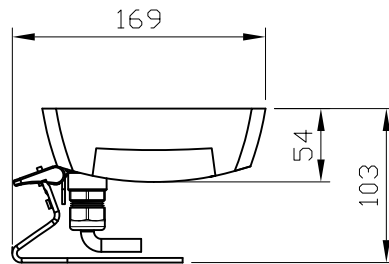
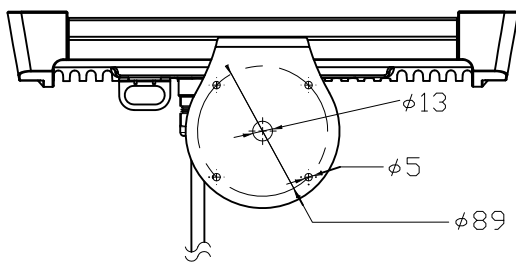
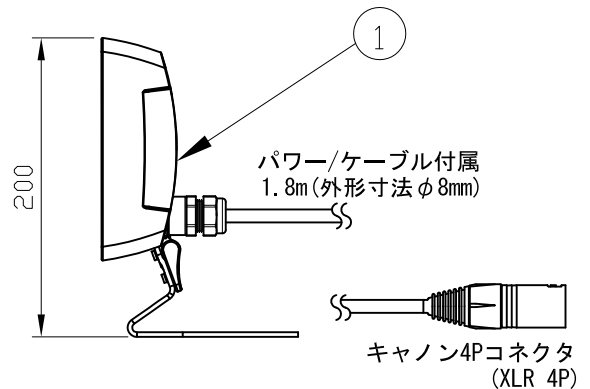
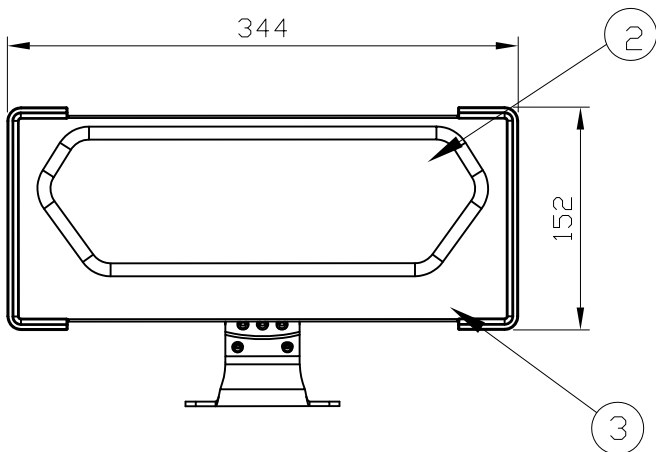


安全に関するご注意

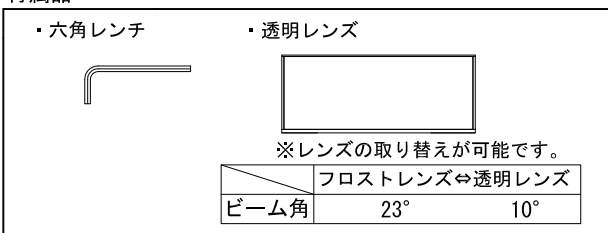
1. 一般屋内用の器具です。屋外や水気、湿気のある場所での使用はできません。絶縁不良による感電、火災の原因となることがあります。
2. 合板やベニヤなどの柔らかい木材には取り付けしないで下さい。
取り付けなどの不備がありますと落下の原因となることがあります。

＜使用上の注意＞

- * 被照射物への照射距離が近く、長時間照射された場合材質によっては変退色するものがありますのでご注意ください。
- * 点灯中の器具の近くで長時間の作業をしたり器具を直視しないでください。
- * 器具の近くに障害物を置かないでください。
- * 器具の点検や交換が不可能な個所には設置しないでください。
- * 湾岸隣接地域では、塩害により短期間で錆が発生する場合があります。
- * 当製品の使用可能温度は-20℃～50℃ですが、35℃以上の高温下でご使用になりますと著しく寿命が短くなる原因となります。



付属品



定格入力電圧	DC24V
定格入力電流	2.1A
定格消費電力	50W

部番	部品名	材料	数量	備考	光源	高輝度LED
					ビーム角	上記記載
					LED個数	R:12 G:12 B:12
3	ラバー	-	1	黒	接続端子	XLRケーブルコネクタ 4Pプラグ
2	レンズ	強化ガラス	1	透明/フロスト	使用環境	温度: -5℃～35℃ 湿度: 0%～95% 結露なし
1	本体	アルミダイキャスト	1	黒	質量	2.6kg

品名	ColorBlast TR カラーブラスト ティーアール
CKJ型番	BT-12-02
図番	Ver. 1
12NC	910503700581
作成日	2010年11月1日