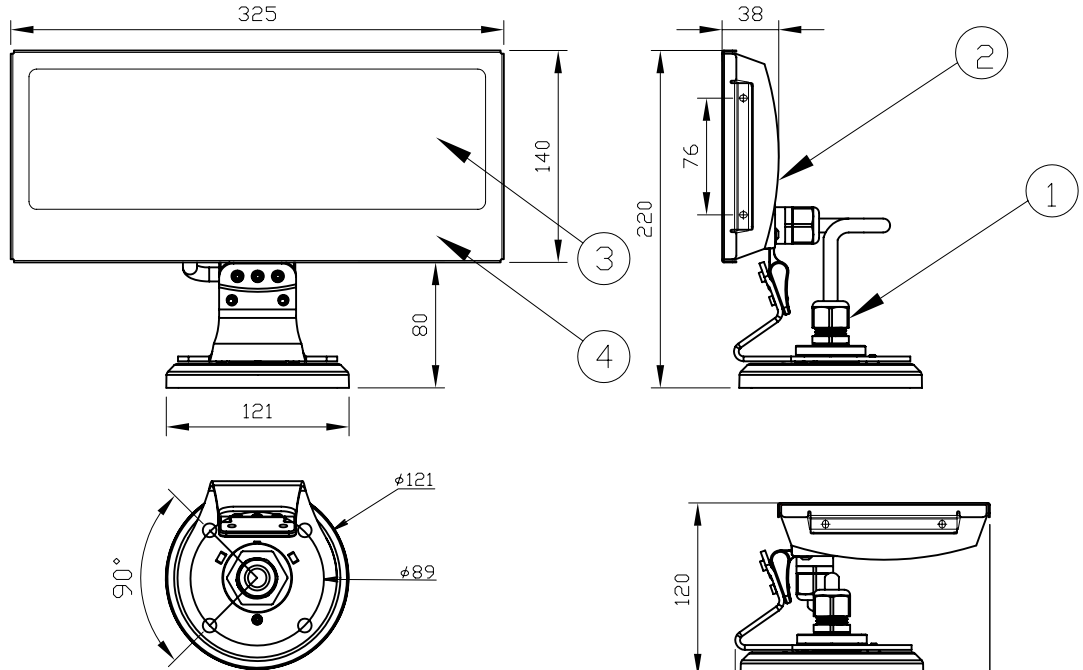


### 安全に関するご注意

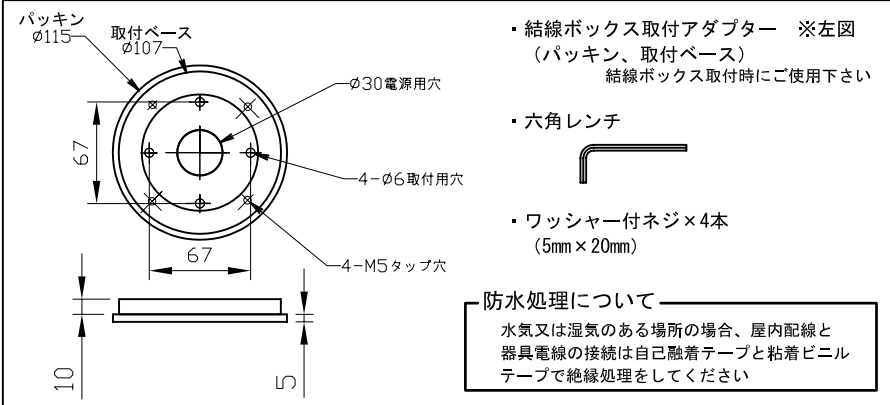
1. 防雨型器具です。浴室などの湿度の高くなる場所には取り付けしないで下さい。絶縁不良による感電、火災の原因となることがあります。
2. 合板やベニヤなどの柔らかい木材には取り付けしないで下さい。取り付けなどの不備がありますと落下の原因となることがあります。

### ＜使用上の注意＞

- \* 被照射物への照射距離が近く、長時間照射された場合材質によっては変退色するものがありますのでご注意ください。
- \* 点灯中の器具の近くで長時間の作業をしたり器具を直視しないでください。
- \* 器具の近くに障害物を置かないでください。
- \* 器具の点検や交換が不可能な個所には設置しないでください。
- \* 湾岸隣接地域では、塩害により短期間で錆が発生する場合があります。
- \* 当製品の使用可能温度は-20℃～50℃ですが、35℃以上の高温下でご使用になりますと著しく寿命が短くなる原因となります。



### 付属品



### ColorBlast12

品名	12 NC	CKJ型番	ビーム角
ColorBlast 12, White, Frosted Lens	910503700589	BL-004-12-WH	22°
ColorBlast 12, Black, Frosted Lens	910503700590	BL-004-12-BK	22°
ColorBlast 12, White, Clear Lens	910503700591	BL-004-12-WHC	10°
ColorBlast 12, Black, Clear Lens	910503700592	BL-004-12-BKC	10°

定格入力電圧	DC24V
定格入力電流	2.1A
定格消費電力	50W

部番	部品名	材料	数量	備考	質量
4	カバー	ステンレス	1	白/黒	2.2kg (本体のみ)
3	レンズ	強化ガラス	1	透明/フロスト	
2	本体	アルミダイキャスト	1	白/黒	
1	防水グロメット		1	白/黒	

品名	ColorBlast 12 カラーブラスト 12
品番	別途記載
図番	Ver. 1
12NC	別途記載
作成日	2011年4月21日