

iW Graze Powercore アイダブリュー グレーズ パワーコア

取扱説明書

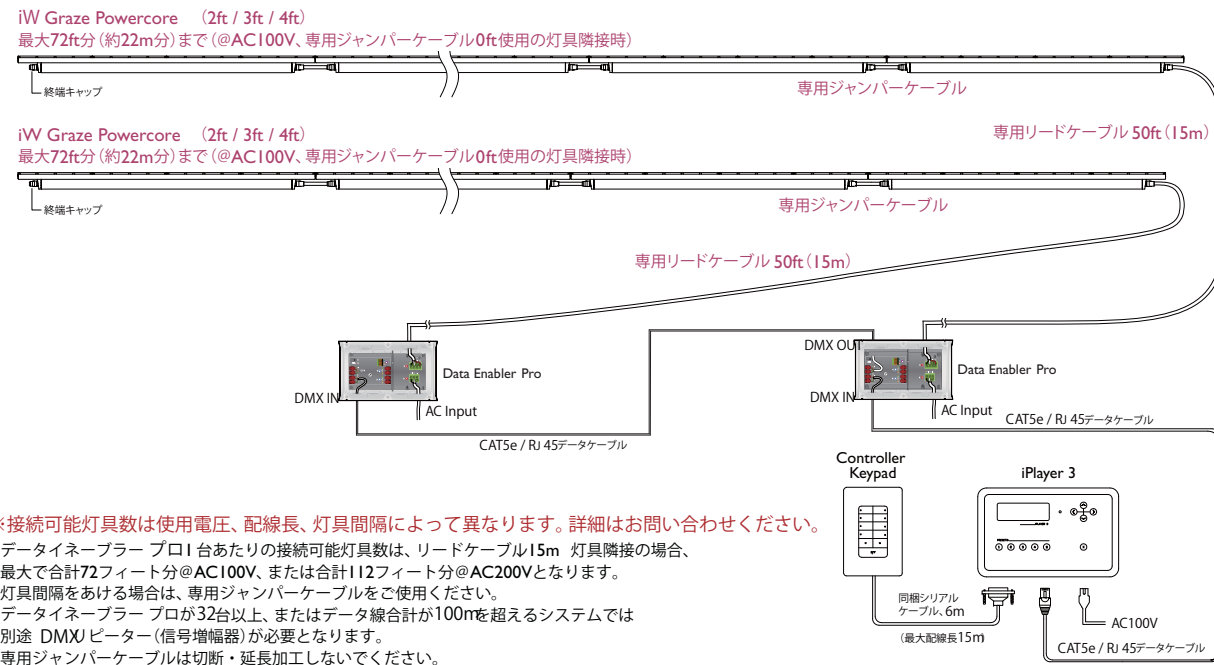
・定格

定格入力電圧	定格入力電流	定格消費電力
AC100V-240V (50Hz-60Hz)	2ftタイプ/3ftタイプ/4ftタイプ 0.4A-0.2A/0.6A-0.2A/0.7A-0.3A	2ft/3ft/4ft 35W/52.5W/70W

・使用環境

場所	温度	湿度
屋内外	-5°C~35°C	0%~95% 結露なし

1 下図を参考に配線条件をご確認ください。



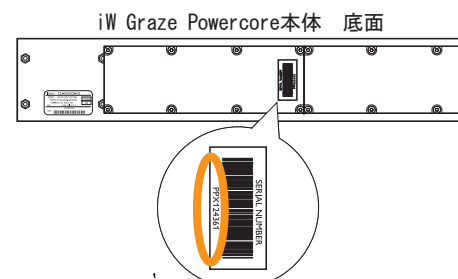
2 箱には以下のものが入っています。全て入っているか確認してください。



3 シリアルナンバーの記録

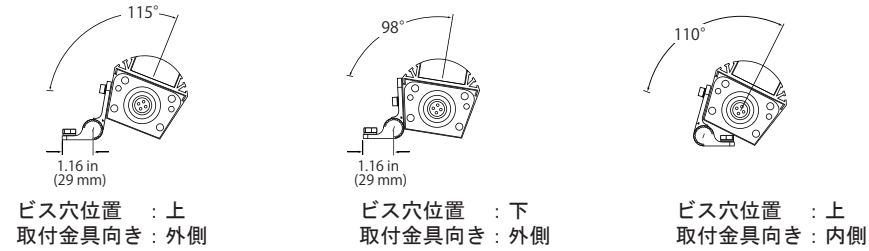
iW Graze Powercoreには製造時に個別のシリアルナンバーが付いています。シリアルナンバーはライトアドレスを変更する場合に必要なため、事前にシリアルナンバーとライトアドレスを配線図上に控えておいてください。また、iW Graze Powercore本体にも設定したライトアドレスを耐候ラベルなどを使用し明記しておくことをおすすめします。

※出荷時のアドレス設定サポート（有償）をご依頼されている場合は必要ありません。

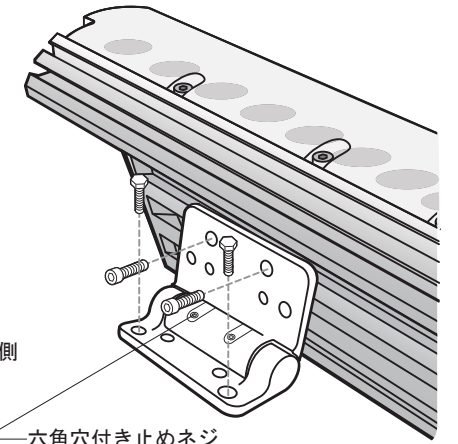


4 取付金具をiW Graze Powercoreに取り付け設置面に固定します。

固定するビス穴位置と取付金具の向きによって回転角度が異なります。

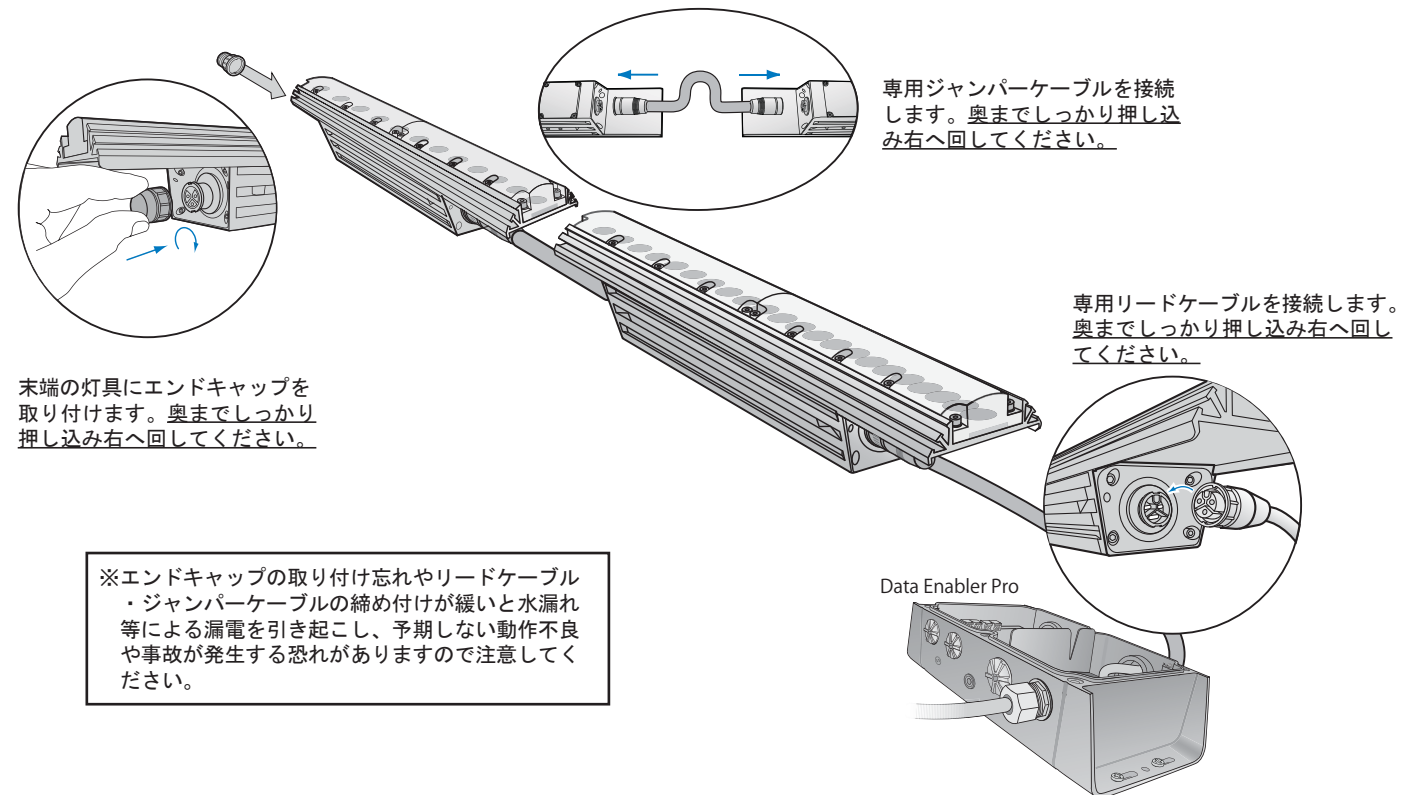
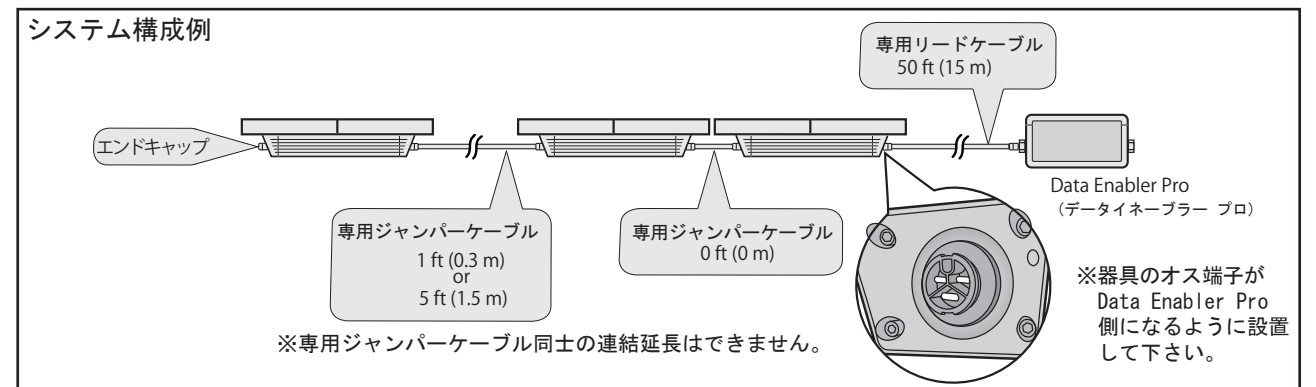


取付金具を設置面に固定後、照射角度を調整して取付金具の六角穴付き止めネジで固定します。

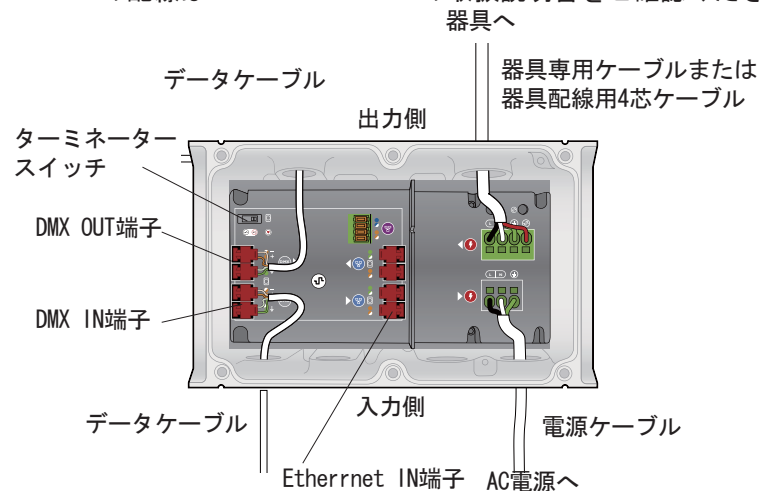


5 電源が入っていないことを確認します。全ての機材の接続が終わるまで電源を入れないでください。

6 専用リードケーブル（別売）と専用ジャンパーケーブル（別売）を用いてiW Graze PowercoreとData Enabler Proを接続します。器具末端にはエンドキャップ（専用リードケーブル付属品）を必ず取り付けてください。



※Data Enabler Proへの配線はData Enabler Proの取扱説明書をご確認ください。



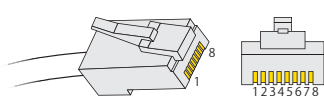
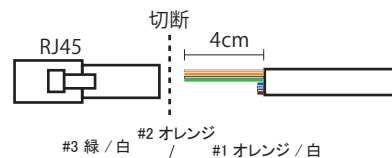
●データケーブルの接続

・DMXコントロールの場合

コントローラーからのデータケーブルをDMX IN端子に接続します。また、Data Enabler Pro間をデータケーブルで送り配線する場合、送り手のDMX OUT端子から受け手のDMX IN端子に接続します。最後尾のData Enabler ProはターミネータースイッチをONにしてください。(図1参照)

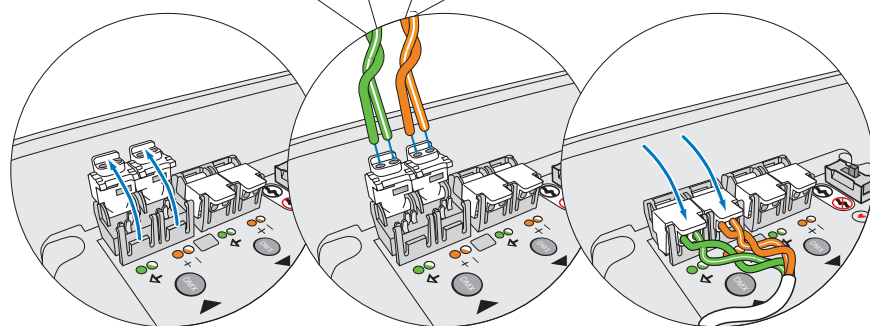
・DMX IN / OUT端子へのデータケーブルの接続方法

データケーブルのRJ45部分を切断します。オレンジ・オレンジ/白・緑/白・緑のワイヤを4cm程残し他のワイヤをカットします。各ワイヤを端子台に接続します。



RJ45 DMX ピン配列

RJ45 Pin #	CK DMX信号	ワイヤ色
1	DMX_DATA-	オレンジ / 白
2	DMX_DATA+	オレンジ
3	GND	緑 / 白
6	GND	緑



※ワイヤの被膜を剥く必要はありません。

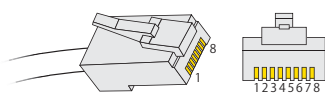
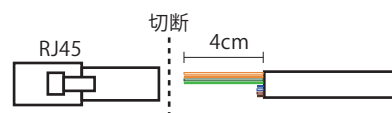
・Ethernetコントロールの場合

(大規模システム向けコントローラー Light System Manager Pro / Video System Manager使用時)

スイッチングハブからのデータケーブルをEthernet INに接続します。

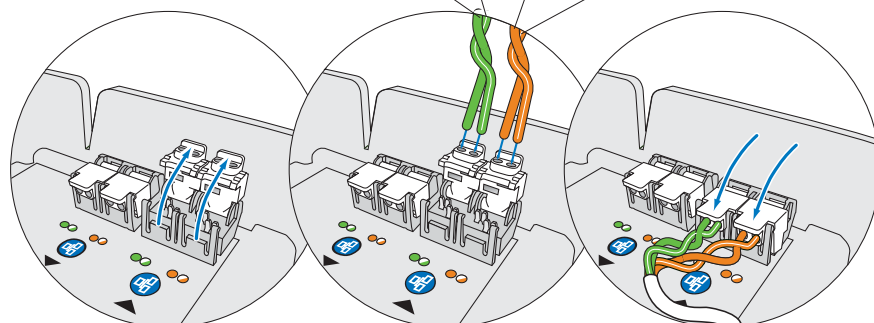
・Ethernet IN端子へのデータケーブルの接続方法

データケーブルのRJ45部分を切断します。オレンジ・オレンジ/白・緑/白・緑のワイヤを4cm程残し他のワイヤをカットします。各ワイヤを端子台に接続します。



Ethernet ピン配列

RJ45 Pin #	Ethernet信号	ワイヤ色
1	RxD+	オレンジ / 白
2	RxD-	オレンジ
3	TxD+	緑 / 白
6	TxD-	緑

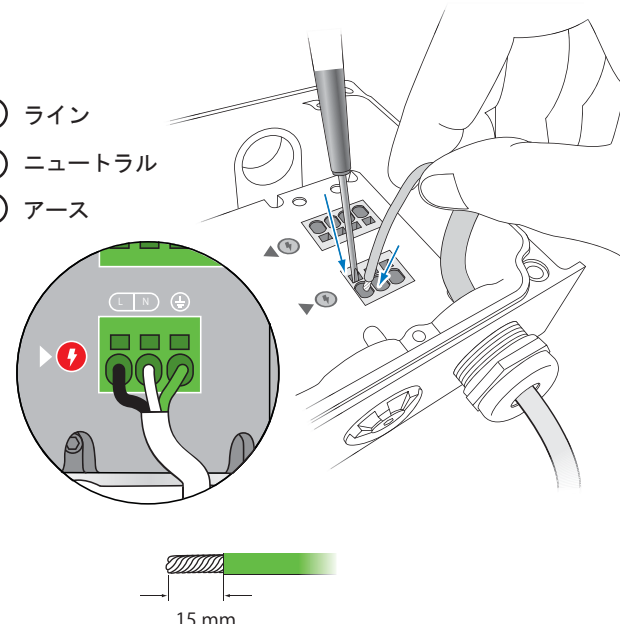


※ワイヤの被膜を剥く必要はありません。

●電源ケーブルの接続

・電源ケーブルをData Enabler Proに通し、アース端子に繋いでください。続いて、ライン / ニュートラルをそれぞれの端子に繋いでください。

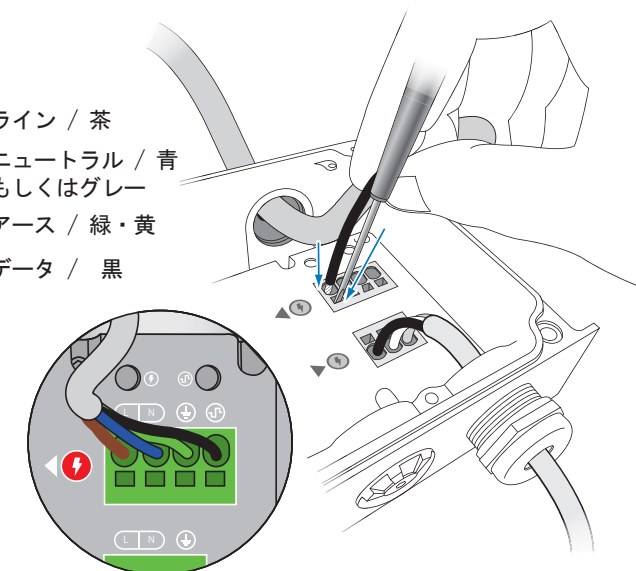
- Ⓛ ライン
- Ⓝ ニュートラル
- Ⓧ アース



●器具の接続

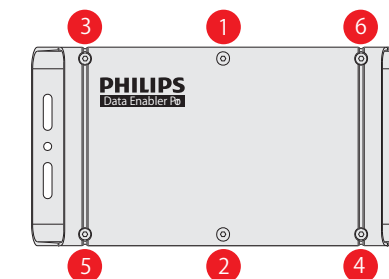
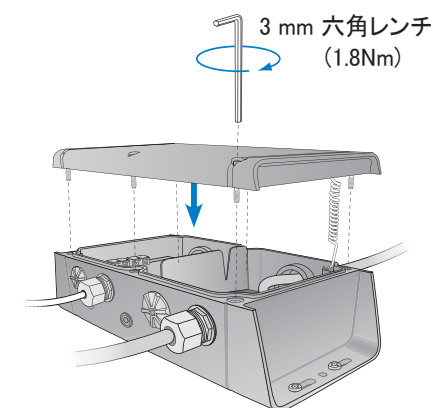
・接続する器具の専用リードケーブルまたは器具配線用の4芯ケーブル(別途)をData Enabler Proに通します。出力側の端子に各線ライン / ニュートラル / アース / データを接続します。

- Ⓛ ライン / 茶
- Ⓝ ニュートラル / 青もしくはグレー
- Ⓧ アース / 緑・黄
- ⓁⓁ データ / 黒



8

正しく配線されているか確認し、蓋を固定してください。



9

電源を入れます。

10

アドレス設定ツールを使用して器具のアドレス設定を行います。

アドレス設定ツール

- ・ iPlayer3
- ・ Smartjack Pro

iW Graze Powercoreは1ftごとにアドレスを設定することが可能です。

(※出荷時のアドレス設定サポート(有償)をご依頼されている場合はこの作業は必要ありません。)

安全上のご注意(お客様へ)

⚠ 警告

- 素人工事は危険です。電気工事は、電気工事店（有資格者）にお任せください。一般の方の取付は法律で禁止されています。
- 電源を入れた状態での配線工事、器具の接続または取り外しはしないでください。火災・感電の原因となります。
- 異常を感じたら、すぐに電源を切り、販売店・電気工事店にご相談ください。火災・感電の原因となります。
- 器具の改造、部品の変更は行わないでください。落下・感電・火災の原因となります。
- 器具を布・紙などの可燃物で覆ったり、燃えやすいものを近づけたりしないでください。火災の原因となります。
- お手入れの際は、必ず電源を切り、しばらくしてから作業してください。感電や故障の原因となります。

⚠ 注意

- 点灯中および消灯直後はLED器具が高温となっておりますので、手を触れないでください。やけどの原因となります。
- 器具の周囲に湿度の高くなるもの（ストーブなど）や湿気を発生させるものを置かないでください。火災の原因となります。
- 合板やベニヤなどのやわらかい木材には取り付けしないでください。設置・取付環境に応じて適切な部材、手法で施工してください。取り付けに不備がありますと落下の原因となります。
- 照明器具には寿命があります。必ずメンテナンスが可能な場所に設置してください。
- 屋外で結線をする場合には防水処理・絶縁処理を確実に行ってください。不完全な場合、火災・感電・器具不良の原因となります。
- 当製品の使用可能条件の温度は-20℃~50℃、湿度は0%~95%、結露なしですが、温度が35℃以上の高温下でご使用になりますと著しく寿命が短くなる原因となります。
- 当製品の保存可能条件の温度は-20℃~70℃、湿度は0%~95%、結露なしですが、範囲外の温度での保存は短寿命または故障の原因となります。

使用上の注意

- LEDにはパワツキがあるため、同一商品でも商品ごとに発光色・明るさが異なる場合があります。ご了承ください。
- 安全のため、LEDを直視することはお止めください。
- LED光源の交換はできません。
- 湾岸隣接地域では、塩害により短時間で錆が発生する場合があります。

保証

- この商品の保証期間は、お買い上げ日より3年です。取扱説明書、カタログ、本体貼付ラベルなどの注意書きに従った使用状態で保証期間内で故障した場合は、無償修理、または交換させていただきます。
- 無償修理または交換をご依頼になる場合は、お買い上げ販売店にお申し付けください。

保証の免責事項

1.保証期間内でも次の場合には原則として有償とさせていただきます。

- 使用上の誤り及び不当な修理や改造による故障及び損傷。
- お買い上げ後の輸送、落下などによる故障及び損傷。
- 火災、地震、水害、落雷、その他の天災などによる故障及び損傷。
- 異常電圧、指定以外の使用電圧（電圧、周波数）などによる故障及び損傷。
- 施工上の不備に起因する故障及び損傷。本取扱説明書に従わない取付。
- 法令、取扱説明書で要求される保守点検を行わないことによる故障及び損傷。
- 日本国内以外での使用による故障及び損傷。
- 年間4000時間以上の長時間使用の場合。

2.保証の範囲は商品のみです。

- 交換、出張修理を行った場合には、出張に要する実費を申し受けます。

保守・点検について

⚠ 注意

- 安全の為1年に1回は「安全チェックシート」に基づき自主点検をしてください。
- 点検は、必ず電源を切ってからおこなってください。感電の原因となります。
- 3年に1回は工事店等の専門家による点検をお受けください。
- 点検せずに使い続けるとまれに、火災・感電・落下などに至る場合があります。

※安全チェックシートは社団法人 日本照明器具工業会より発行されています。

社団法人 日本照明器具工業会

<http://www.jlassn.or.jp/>

清掃

- LED器具のお手入れは、水もしくは薄めた中性洗剤に柔らかい布をひたし、それをしぼってから軽く拭きとってください。

- ⚠ シンナー、ベンジン、アルカリ、弱酸性、塩素系洗剤で拭かないでください。変色、変質、強度低下による破損の原因となります。
- ⚠ 器具を水洗いしないでください。

株式会社フィリップス エレクトロニクス ジャパン

ライティング事業部 ゼネラルライティング

東京都港区港南2-13-37フィリップスビル TEL (03)3740-5156 FAX (03)3740-5163