

PHILIPS

ColorFuse Powercore

カラーフューズ パワーコア

ユーザーガイド 取扱説明書

この度はColor Fuse Powercore(以下本文Color Fuseと呼称)をお買い上げいただき誠に有難うございます。このユーザーガイドでは、Color Fuseの操作方法および安全な使用方法についての重要事項を説明しています。ColorFuseを正しく安全にお使いいただくため、ご使用になる前に必ずこのユーザーガイドをお読み下さい。また、必要なときにご覧になれるよう大切に保管して下さい。

※本製品の保証は、本製品の取付に限り保証いたします。

箱には以下のものが入っています。
・Color Fuse 1台
また、本製品をご使用になるには、以下の製品が必要です。
・データイネーブラープロ
・ColorFuse 専用リードケーブル3m(終端抵抗付)
・ColorFuse 特注専用リードケーブル12m(終端抵抗付)

オプション(必要に応じてご用意ください)
・ColorFuse 専用ジャンパーケーブル 1Ft(30cm)
5Ft(1.5m)
・専用取付レール 1.2m

1.はじめに

◆1-1 設置にあたって
Color Fuseと、それに接続するデータイネーブラープロの設置位置を検討して下さい。データイネーブラープロ1台あたりに接続可能なColorFuseは使用する電圧と配線距離により異なります。例えば、AC100V入力、リードケーブル距離3m、ColorFuse同士の間隔をあけずに設置した場合で最大45台となります。データイネーブラープロからColorFuseまでのリードケーブル配線可能距離は、最大で12mです。(特注リードケーブル使用時)
*リードケーブル及びジャンパーケーブルは、ColorFuseの専用品です。他の製品や用途に使用しないでください。

[Data Enabler Pro 1台あたりのColor Fuse 接続可能台数]		
入力電源	専用リードケーブル長さ	接続可能台数
AC100V	3m	46台
	12m(特注リードケーブル)	46台
AC200V	3m	95台
	12m(特注リードケーブル)	81台

上記以外のケースについてはお問い合わせ下さい。

器具の設置場所に適した方法で設置を行ってください。取付工事は、取付面に適したものを選び、安全性を十分に確認して下さい。

Color Fuseを設置する前に、データイネーブラープロの設置配線を済ませて下さい。

◆1-2 設置の手順
設置の手順は以下のとおりです。
1. まず初めに、全てのColorFuseのシリアルナンバーを控えて下さい。また、管理のために、配線図上にそれぞれの配置場所と対応するライトアドレスを記しておいて下さい。
2. ColorFuseにアドレスを設定します。
3. データイネーブラープロを設置します。
4. ColorFuseを設置します。
5. データイネーブラープロにコントローラーを接続し電源を入れ、ColorFuseを点灯させます。

*フィリップスの専用イーサネット コントロールシステム、Light System Manager(ライトシステムマネジャー/LSM)を使用する場合は、LSMでライトの設定を行います。詳細はお問い合わせ下さい。

<div><div><div><div><div><div></div></div></div><div><div><div></div></div><div><div></div></div></div></div></div></div> <div>株式会社フィリップスエレクトロニクスジャパン</div> <div>ライティング事業部　ゼネラルライティング</div>	
〒108-8507 東京都港区港南2-13-37 フィリップスビル TEL (03) 3740-5156 FAX (03) 3740-5163 Rev.03	

工事店様へ、工事が終わりましたらこの取扱説明書は必ずお客様にお渡しください。お客様へ、この取扱説明書はお読みになった後も必ず大切に保管してください。

※本製品の保証は、本製品の取付に限り保証いたします。

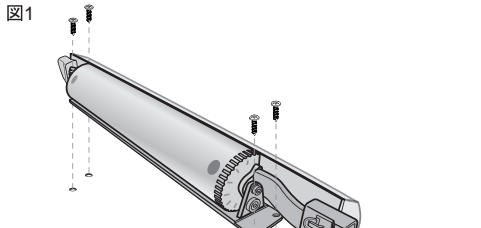


図1
灯具本体は90°に回転します。取付の際は適宜本体の角度を調整してビスを固定して下さい。

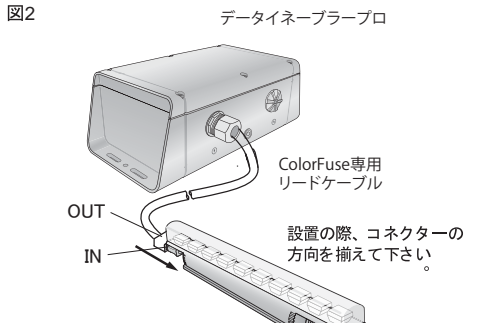


図2
設置の際、コネクターの方向を揃えて下さい。
灯具間に距離を保ちたい場合は、専用のジャンパーケーブル 1Ft (30cm) または5Ft(1.5m) をご用意ください。

※専用ジャンパーケーブル同士の連結延長はできません。

<div><div><div><div><div><div></div></div></div><div><div><div></div></div><div><div></div></div></div></div></div></div>	
備考	

iPlayer3のBy Serial Number設定を使用するとデータイネーブラープロに複数のColorFuseを接続したままアドレス設定を行うことが可能です。その場合、各ColorFuseのシリアルナンバーが必要ですので、お手元にシリアルナンバーをご用意下さい。
*詳細はiPlayer3取扱説明書をご覧ください。

4. データイネーブラープロの設置

データイネーブラープロの設置の詳細については、データイネーブラープロの取扱説明書をご参照下さい。

<div><div><div><div><div><div></div></div></div><div><div><div></div></div><div><div></div></div></div></div></div></div>	
注意	
<ul style="list-style-type: none">専門の電気工事業者の指示に従って設置して下さい。 電源は配線を終了してから入れて下さい。 通電状態で器具の取替えを行わないで下さい。	

5. ColorFuseの設置

注意
・電源は配線を終了してから入れて下さい。
・通電状態で器具の取替えを行わないで下さい。

◆5-1 ColorFuseの連結
複数のColorFuseの連結には、灯具本体のIN・OUTコネクターを使用します。灯具間に距離を保ちたい場合は、専用コネクター付の延長ケーブル、ColorFuse専用ジャンパーケーブル 1Ft及び5Ftをご利用下さい。

◆5-2 設置方法
ColorFuseを取り付ける際は、器具底面にある4箇所の取付穴を利用し、取付面に適切なビスなどで固定して下さい。この際、灯具本体が邪魔にならないよう、灯具本体の角度を上下90度、適切な角度に回転させて作業しやすいう便宜調整して下さい。

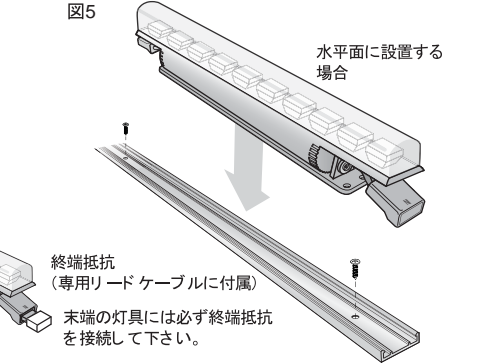
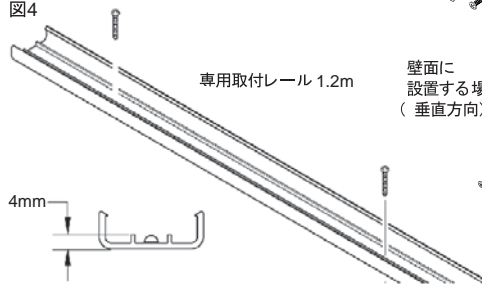
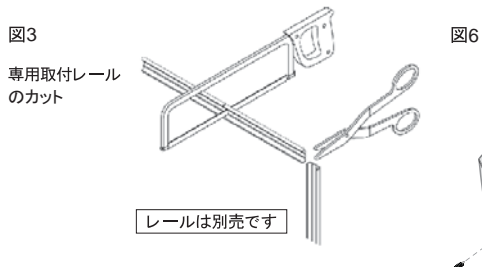


図5
水平面に設置する場合
4mm
終端抵抗(専用リードケーブルに付属)
末端の灯具には必ず終端抵抗を接続して下さい。

(図1参照)
備考：あらかじめ設置面に下穴を開けておく必要がある場合などは、ColorFuseのベース部分をテンプレートとして利用すると便利です。

1. ColorFuseの設置の際、灯具のINコネクターがリードケーブル(OUTコネクター)と接続されるよう、設置の方向を確認して下さい。(図2参照)
2. 2台目以降の灯具は、INコネクターを直前の灯具のOUTコネクターと連結していきます。
3. なお、1台目の灯具とデータイネーブラープロのリードケーブルの接続は、灯具同士の連結を終えてから最後に行って下さい。電源は、必ず全ての設置が完了してから入れて下さい。
4. 各系統の末端の灯具には、専用リードケーブルに付属の終端コネクターを接続して下さい。(図2参照)

<div><div><div><div><div><div></div></div></div><div><div><div></div></div><div><div></div></div></div></div></div></div>	
注意	
<p>末端の灯具には、必ず終端抵抗を取り付けて下さい。</p>	

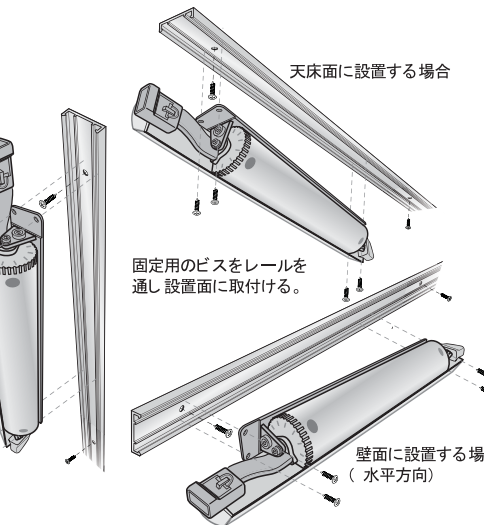
6. 専用取付レールについて

ColorFuseには、オプションアクセサリとして専用取付レール(別売り)があります。レールは便宜、適切な長さにかuttingしてご利用下さい。(図3参照)

また、レールの固定には適切なサイズのビスをご使用下さい。(図4参照)

(図5参照) 水平面に設置する場合
(図6参照) 壁面または天井面に設置する場合

注意
壁面または天井面に設置する場合は、安全のため必ず灯具本体をビスで固定して下さい。
まず取付面にレールをビスで固定し、次に灯具をレールを通して取付面にビスで固定します。



7. 用語解説

◆ライトナンバー(アドレス)とDMXアドレス
本製品はライトナンバー(アドレス)として1~170まで別々の設定が可能です。DMXアドレスでは1灯につき3chが必要で、170灯で510chを使用する事になります。ライトナンバーとDMXアドレスの関係は以下の通りです。

ライトナンバー	1	2	3	4	5	6	7	8	9	10	11	12	13	14	15	16	169	170				
DMXアドレス	1	2	3	4	5	6	7	8	9	10	11	12	13	14	15	16	505	506	507	508	509	510
対応色	R	G	B	R	G	B	R	G	B	R	G	B	R	G	B	R	G	B	R	G	B	R

◆DMXとDMX512
DMXはDigital Multiple X(デジタル多重送信システム)の略。異なるメーカーの照明コントロール機器の相互接続を可能にしたデータ送信の規格です。DMX512プロトコルは照明操作卓から調光を行うためのインターフェースの規格を作るためにUSITT(米国演劇協会)の委員会にて1982年に開発されました。
◆イーサネット
複数のコンピュータを接続するための通信規格。Light System Managerでは独自のネットワークを構築します。

◆カラーコード
カラーコードは、器具の識別のために、器具の裏面に付与されています。カラーコードは、器具の識別のために、器具の裏面に付与されています。

9. 定格・使用環境

・定格			
定格入力電圧	定格入力電流	定格消費電力	
AC100V-240V(50Hz/60Hz)	0.13A-0.05A	13W最大	

・使用環境			
場所	温度	湿度	
屋内	-5℃~35℃	0%~95%結露なし	

10. 安全上のご注意

◆照明器具のご使用について

警告
火災のおそれがあります
・不安定な場所で使用しないで下さい。
・器具を布・紙などでおったりしないで下さい。また、カーテン・揮発物などの燃えやすいものに近づけないで下さい。

感電・火災のおそれがあります
・器具および部品の改造をしないで下さい。
・器具のすきまに、異物(金属や燃えやすい物など)を差し込まないで下さい。
・電源コードを加工したり、無理に曲げたり、ねじったり、引っ張ったりしないで下さい。また、電源コードに重いものをせたり、電源具に近づけたりしないで下さい。

感電・火災のおそれがあります
・異常時(煙が出たり、変なにおいがする等)には、速やかに電源を切ってお買い上げの販売店にご相談下さい。

感電のおそれがあります
・器具のお手入れの際には、必ず電源を切して下さい。

注意

・必ずメンテナンス可能な場所に設置して下さい。
・器具を水の中につけて洗わないで下さい。感電や火災の原因となることがあります。
・器具の近くに温度の高くなるストーブや、発熱体を置かないようにして下さい。器具の変形や火災の原因となることがあります。
・器具に表示された定格電圧以外の電圧で、使用しないで下さい。定格電圧を超えた電圧でご使用になりますと、火災の原因となります。
・屋内用器具ですが、風呂場等の湿気の多い場所、直射日光の当たる場所では使用できません。また、屋外では使用しないで下さい。故障や事故の原因となります。
・器具の保守・お手入れ等で、無理に回転させたり、引っ張ったり、振動や衝撃を加えたりしないで下さい。器具の転倒や落下によるけがの原因となることがあります。
・ランプの着脱の際は、両手で静かに扱い、取付は確実に行ってください。落下によるけがの原因となることがあります。
・明るく安全に使用していただくために、器具を定期的に(6ヶ月に一度程度)清掃、点検して下さい。器具のネジや部品のゆるみがないか、損傷、脱落、コードの痛みがないかお調べ下さい。発火・火災の原因となることがあります。
・当製品の使用可能条件の温度は-20℃~50℃、湿度は0%~95%、結露なしですが、温度が35℃以上の高温下でご使用になりますと著しく寿命が短くなる原因となります。
・当製品の保存可能条件の温度は-20℃~70℃、湿度は0%~95%、結露なしですが、範囲外の温度での保存は短寿命または故障の原因となることがあります。

お願い

・ぬれた手で器具にさわらないで下さい。
・器具のお手入れの際に、ガソリンやシンナー、ベンジンなどの揮発物でふいたり、殺虫剤をかけたりしないで下さい。変色・破損の原因となります。汚れがひどい場合は、やわらかい布を中性洗剤に浸し、よくしぼってふきとり、乾いた柔らかい布で仕上げして下さい。
・お読みになりましたら、このユーザーガイドは、いつでも見られる場所に、大切に保管して下さい。ご不明点がありましたら、販売店にご相談下さい。

11. 保証について

本製品の保障期間はお買い上げ日より3年間となっております。保証期間中に、ユーザーガイド等の注意書きに従った正常な状態で本製品が故障した場合には、当社所定の方法により無料で修理または交換させていただきます。お買い上げの販売店もしくは ㈱フィリップスエレクトロニクスジャパンまで連絡下さい(尚、特別に訪問を行った場合や引取サービスをご利用いただいた場合には、別途サービス料を申し受けます。)

保証期間中でも、次のような場合には修理・交換の対象となりませんのでご了承下さい。
・ご使用上の誤り、または改造、誤接続による故障および損傷の場合。
・火災・地震・水害・落雷およびその他の天災地変、公害、塩害、ガス害、異常電圧や指定外の電源使用による故障および損傷の場合。

・接続している他の機器に起因して本製品に生じた故障および損傷の場合。
・お買い上げ後の輸送や移動および落下等、不適当なお取り扱いにより生じた故障および損傷の場合。
・年間4000時間以上の長時間使用の場合。

◆米国内および海外での特許申請
当社は、当社の照明製品および制御装置の購入者に対し、クロマコアを個人的にしようできるが譲渡不可能な使用権を許諾しています。クロマコアは当社が特許を取得した技術で、イルミネーション、ディスプレイ、およびデザインに使用されるLEDベースの色変化照明器具をネットワーク上で制御できる技術です。この使用許諾権は当社だけがその付与を認めるべきものであり、当社の承認なしに譲渡することはできません。LEDベースの色変化照明をネットワーク制御する技術を使って、他の製品を設計、複製、製造、または販売することは禁止されるかもしれませんが、そのような行為はこの文面では許可されていません。