

COLOR DIAL

カラーダイヤル ユーザーガイド 取扱説明書

カラーダイヤルはカラーキネティクス専用のコントローラーです。プッシュダイヤルを押して回すだけで様々な照明効果の選択や効果内容を変更することが可能で、壁に取り付けて簡単にお使いいただけます。

1. はじめに

1-2 設置

カラーダイヤルは、ネジで壁に取り付けてお使いください。なお、設置は「内線規定」「電気設備技術基準」に従って電気工事業者がおこなって下さい。取付けボックスとしては1ヶ口電源ボックスを推奨します。(図2参照)

1-3 接続

データケーブルの接続

DAT-CAB002 0を使用してカラーダイヤルの出力をデータ兼用トランス ジュースボックスの「DATA IN」に接続します。(図3参照)

電源ケーブルの接続(図3参照)

PWR-002を使用する場合：
PWR-002をPWR-CAB-0019とPWR-COUPを使用し、カラーダイヤルの「GND」に黒のケーブル、「+24VDC」に赤のケーブルをそれぞれ接続します。

PWR-CON-01を使用する場合：

PWR-CON-01の付属ケーブルをカラーダイヤルの「GND」に黒のケーブル、「+24VDC」に赤のケーブルをそれぞれ接続します。

2. 機能

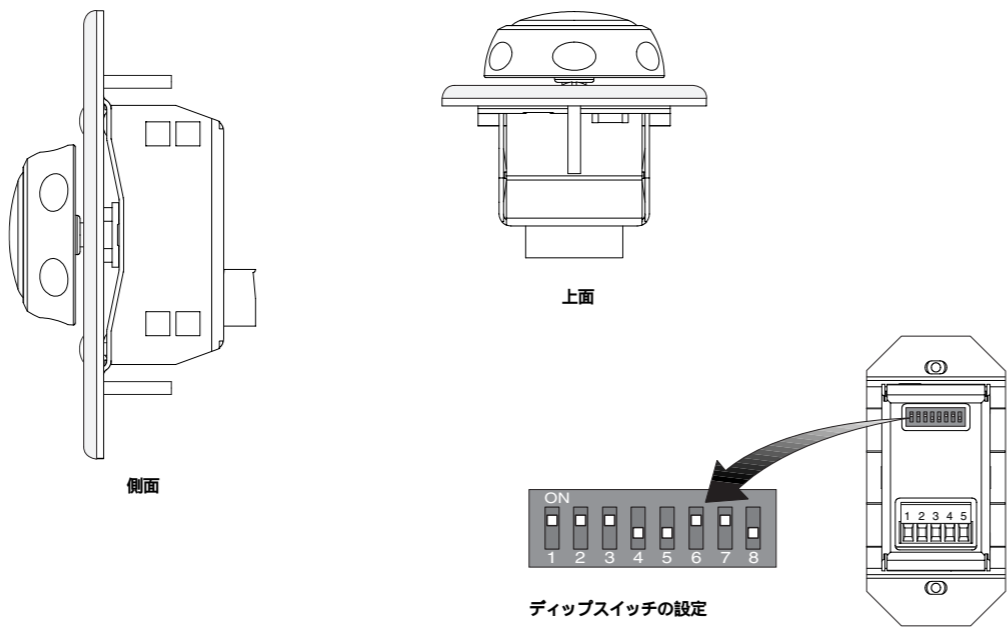
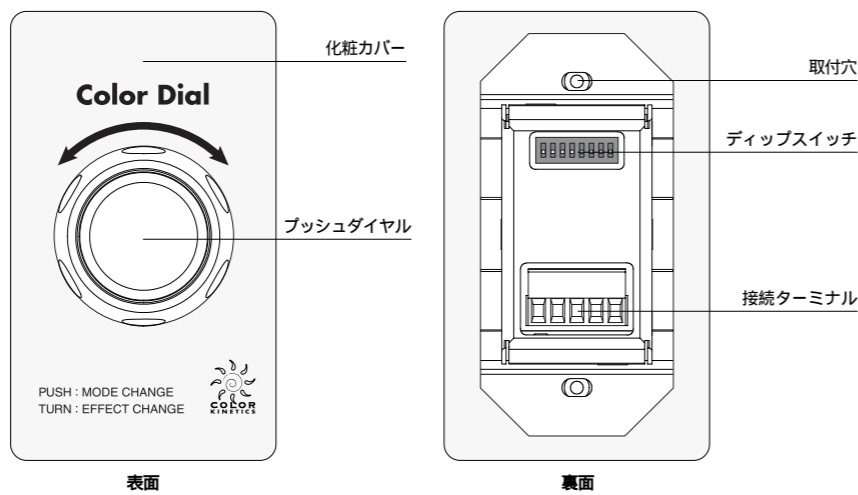
カラーダイヤルは、プッシュダイヤルを押すことでOFFを含む9種類の効果が選択でき、ダイヤルを回転させることで、色やスピードを変更することが可能です。

2-1 照明効果

- 「」内はプッシュダイヤルの回転によって調整可能な機能
- 固定色/単色カラー「色を選択」
- カラーウォッシュ/色のスペクトラムの中での色循環
- 「色変化速度を選択」
- チェイシングレインボー(4灯分用)/灯具間で虹が流れるような演出「速度を選択」
- チェイシングレインボー(8灯分用)「速度を選択」
- チェイシングレインボー(12灯分用)「速度を選択」
- ランダムカラー/128色の内ランダムに選択された色点灯「速度を選択」

1-1 各部の名称

図1



ランダムフェード/なだらかに色変化させるランダムカラー「速度を選択」
白色「輝度を選択」
OFF

2-2 照明効果の選択

カラーダイヤルの裏面にあるディップスイッチの「ON」「OFF」によって、～の効果を選択できます。必要のない効果と番号は「OFF」にして下さい。

COLOR KINETICS INCORPORATED
10 MILK STREET, SUITE 1100
BOSTON, MA 02108 USA

カラーキネティクス・ジャパン株式会社
〒107-0061 東京都港区北青山2-12-16-8F
TEL 03 5770 1700
FAX 03 5770 1701
INFO@COLORKINETICS.CO.JP
WWW.COLORKINETICS.CO.JP

型番 CON-CD-01

©2003 Color Kinetics Incorporated.
Chromacore, Color Kinetics and iColor are trademarks of Color Kinetics Incorporated.

図2

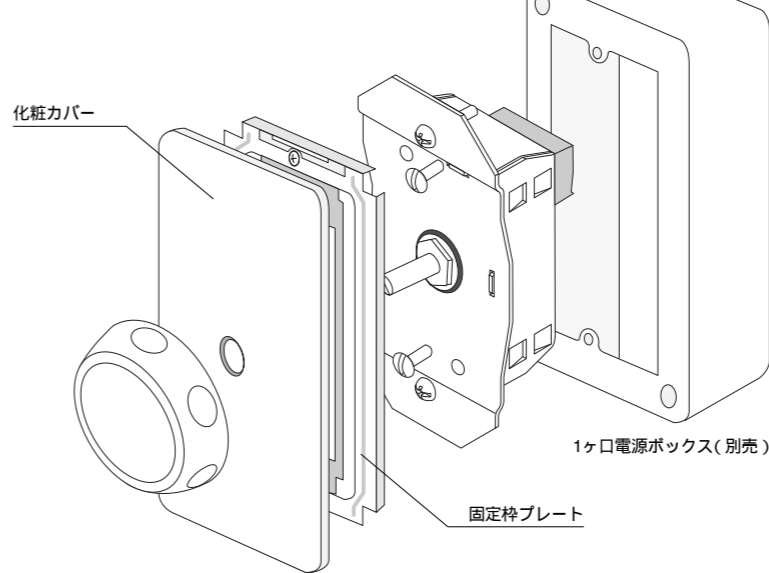
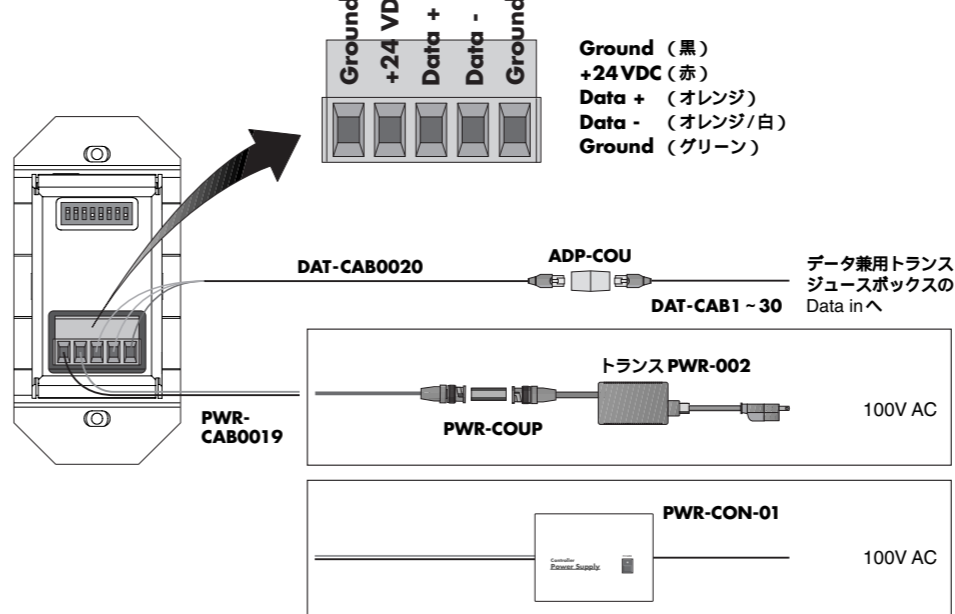


図3



3. カラーダイヤルの仕様

本体	SPC
コネクター	標準型1コ用スイッチボックスに対応
質量	5ボジション式端末ブロック
データ	150g
電源接続	スクリュー端末経由でデータ出力 (DMX512 60灯 180ch)
必要電力	スクリュー端末経由で入力 24VDC、2.4W、100mA
使用周囲温度	0 ~ 40、0 ~ 95%(結露なし)
本体寸法	高さ 120mm 幅 70mm 奥行 69mm

製品の仕様は予告なく変更することがあります。

4. 安全上のご注意

器具のご使用について

警告

火災のおそれがあります

- 不安定な場所で使用しないでください。
- 器具を布・紙などでおおったりしないでください。また、カーテン・揮発物などの燃えやすいものに近づけないでください。



感電・火災のおそれがあります

- 器具及び部品の改造をしないでください。
- 器具のすきまに、異物(金属や燃えやすい物など)を差し込まないでください。
- 電源コードを加工したり、無理に曲げたり、ねじったり、引っ張ったりしないでください。また、電源コードに重いものをのせたり、電源具に近づけたりしないでください。



感電・火災のおそれがあります

- 異常時(煙が出たり、変なにおいがする等)には、速やかに電源を切ってお買い上げの販売店にご相談ください。



感電のおそれがあります

- 器具のお手入れの際には、必ず電源を切ってください。

注意

- 必ずメンテナンス可能な場所に設置してください。
- 器具に水をかけたり、水の中につけて洗わないでください。感電や火災の原因となります。
- 器具の近くに温度の高くなるストーブや、発熱体を置かないようにしてください。器具の変形や火災の原因となることがあります。
- 器具に表示された定格電圧以外の電圧で、使用しないでください。定格電圧を超えた電圧でご使用になりますと、火災の原因となります。
- この器具は屋内使用器具ですが、風呂場等の湿気や水気の多いところでは使用できません。屋外では使用しないでください。感電・火災の原因となります。
- 器具の保守・お手入れ等で、無理に回転させたり、引っ張ったり、振動や衝撃を加えたりしないでください。器具の転倒や落下によるけがの原因となることがあります。
- ぬれた手で器具に触れないでください。感電の原因となります。
- 明るく安全に使用していただくために、器具を定期的に(6ヵ月に1度程度)清掃、点検してください。器具のネジや部品のゆるみがないか、損傷、脱落、コードの痛みがないかお調べください。プラグやコンセント回りのゴミやほこりは、乾いたやわらかい布で、よくふいて取り除いてください。発火・火災の原因となることがあります。

「ストロボ効果」についての注意

- ストロボ効果は一部の影響を受けやすい人に、てんかん発作を誘発する可能性があると言われております。食品医薬品局によれば、米国政府はまだ関連製品についての警告を出していません。ストロボ効果の使用については、いくつかの国際機関が点滅回数を毎秒4回以下に保つことを勧めています。この程度であれば点滅に敏感でも発作を誘発する危険性が減ると思われ、この点滅回数は直視する閃光全体に適用される目安ですが、ストロボ効果を2つ以上の製品を使用する場合は、同時に点滅が起こるようにしてください。また、ストロボを使用する際は事故を未然に防ぐために、ストロボを使用しているので注意するよう呼びかけることをお勧めします。

お願い

- ぬれた手で器具にさわらないでください。
- 器具のお手入れの際には、ガソリンやシンナー、ベンジン等の揮発物でふいたり、殺虫剤をかけたりしないでください。変色・破損の原因となります。汚れがひどい場合は、やわらかい布を中性洗剤に浸し、よくしぼってふきとり、乾いたやわらかい布で仕上げてください。
- お読みになりましたら、このユーザーガイドは、いつでも見られる所に、大切に保存してください。ご不明な点がございましたら、販売店にご相談ください。

5. 保証について

本製品の保証期間はご購入日より1年間となっております。保証期間中に、ユーザーガイド等の注意書きにしたがった正常な状態で本製品が故障した場合には、当社所定の方法により無料で修理または交換をさせていただきます。お買い上げの販売店もしくはカラーキネティクス・ジャパンまでご連絡ください。(なお、特別に訪問をおこなった場合や引取サービスをご利用いただいた場合には、別途サービス料を申し受けます。)

保証期間中でも、次のような場合には修理・交換の対象となりませんのでご了承ください。

- ご使用上の誤り、または改造、誤接続による故障および損傷の場合。
- 火災・地震・水害・落雷およびその他の天災地変、公害、塩害、ガス害、異常電圧や指定外の電源使用による故障および損傷の場合。
- 接続している他の機器に起因して本製品に生じた故障および損傷の場合。
- お買い上げ後の輸送や移動および落下等、不適当なお取り扱いにより生じた故障及び損傷の場合。

製造基準

本製品はISO9002の承認を得た工場で製造されています。

米国内及び海外での特許申請

当社は、当社の照明製品及び制御装置の購入者に対し、クロマコアを個人的に使用できるが譲渡不可能な使用権を許諾しています。クロマコアは当社が特許を取得した技術で、イルミネーション、ディスプレイ、及びデザインに使用されるLEDベースの色変化照明器具をネットワーク上で制御できる技術です。この使用許諾は当社だけがその付与を認めるものであり、当社の承認なしに譲渡することはできません。LEDベースの色変化照明をネットワーク制御する技術を使って、他の製品を設計、複製、製造、又は販売することは禁止されるかもせず、また、そのような行為はこの文面では許可されていません。