

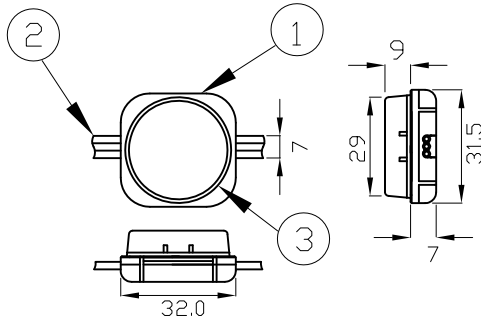
安全に関するご注意

1. 防雨型器具です。浴室などの湿度の高くなる場所には取り付けしないで下さい。絶縁不良による感電、火災の原因となることがあります。
2. 合板やベニヤなどの柔らかい木材には取り付けしないで下さい。取り付けなどの不備がありますと落下の原因となることがあります。

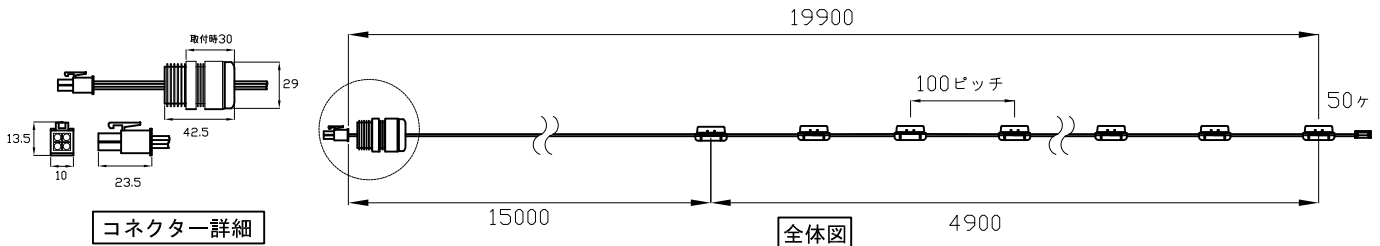
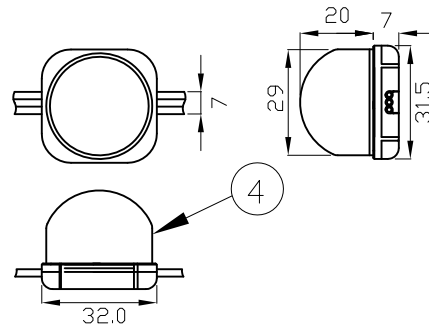
＜ 使用上の注意 ＞

- * 器具から距離が近く長時間使用の場合、製品によっては変退色するものがありますのでご注意ください。
- * 点灯中の器具の近くで長時間の作業をしたり器具を直視しないでください。
- * 器具の近くに障害物を置かないでください。
- * 器具の点検や交換が不可能な個所には設置しないでください。

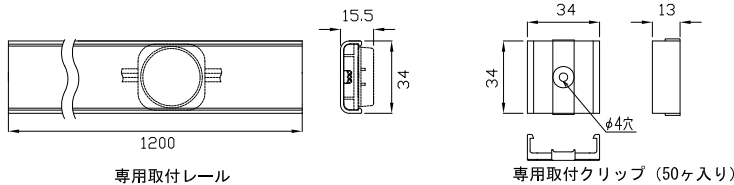
Flat Clear Lens



Dome Translucent Lens



オプション（別売）：取付部品



	品名	12 NC	CKJ型番
専用取付レール	iColor Flex SLX Mounting Track, White, 4'	910503700044	ADP-MT-FLX-4-WH
専用取付レール	iColor Flex SLX Mounting Track, Black, 4'	910503700045	ADP-MT-FLX-4-BK
専用取付クリップ (50ヶ入り)	iColor Flex SLX, Single Node Holder, White	910503700046	ADP-MC-FLX-50-WH
専用取付クリップ (50ヶ入り)	iColor Flex SLX, Single Node Holder, Black	910503700047	ADP-MC-FLX-50-BK

eW Flex SLX, 4"

品名	12 NC	CKJ型番
eW Flex SLX, 2700K, 4", white, clear flat lens	910503700176	eW-FLX-4-27CF-01-WH
eW Flex SLX, 2700K, 4", white, translucent dome lens	910503700175	eW-FLX-4-27TD-01-WH
eW Flex SLX, 4200K, 4", white, clear flat lens	910503700180	eW-FLX-4-42CF-01-WH
eW Flex SLX, 4200K, 4", white, translucent dome lens	910503700179	eW-FLX-4-42TD-01-WH

定格入力電圧	DC24V
定格入力電流	2.1A
定格消費電力	50W

部番	部品名	材料	数量	備考	光源	高輝度LED
4	カバー	ポリカーボネート	1	乳白色	LED個数	5(1ノード) ×50ヶ
3	カバー	ポリカーボネート	1	透明	接続端子	4芯コネクタ
2	ケーブル	ポリ塩化ビニル	1	白色	使用環境	屋内外 IP66 動作温度: -20°C~50°C
1	本体	ポリカーボネート	1	白色	質量	1.6kg

品名	eW Flex SLX, 4" イーダブルユー フレックス エスエルエックス 4インチ
型番	別途記載
図番	Ver. 1
12NC	別途記載
作成日	2009年7月6日