

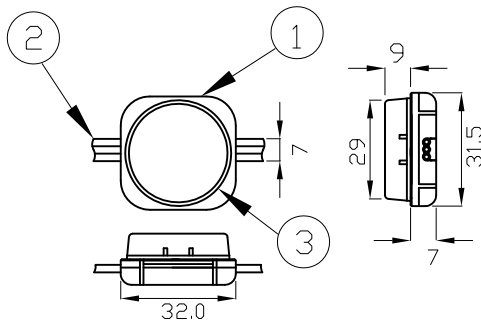
## 安全に関するご注意

1. 防雨型器具です。浴室などの湿度の高くなる場所には取り付けしないで下さい。絶縁不良による感電、火災の原因となることがあります。
2. 合板やベニヤなどの柔らかい木材には取り付けしないで下さい。取り付けなどの不備がありますと落下の原因となることがあります。

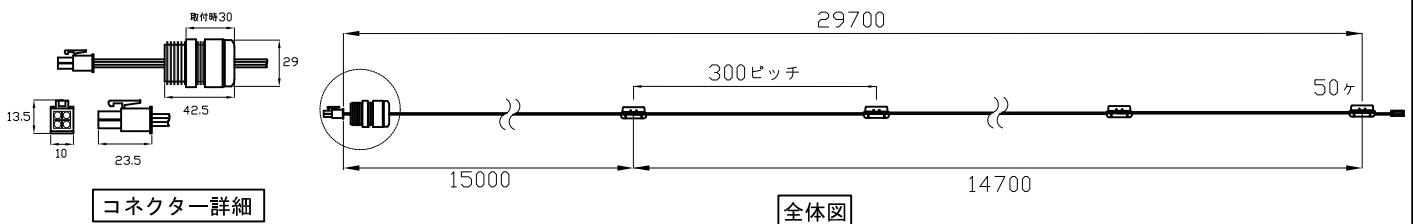
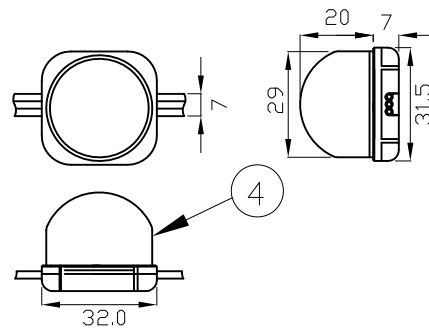
## ＜ 使用上の注意 ＞

- \* 器具から距離が近く長時間使用の場合、製品によっては変退色するものがありますのでご注意ください。
- \* 点灯中の器具の近くで長時間の作業をしたり器具を直視しないでください。
- \* 器具の近くに障害物を置かないでください。
- \* 器具の点検や交換が不可能な個所には設置しないでください。

Flat Clear Lens



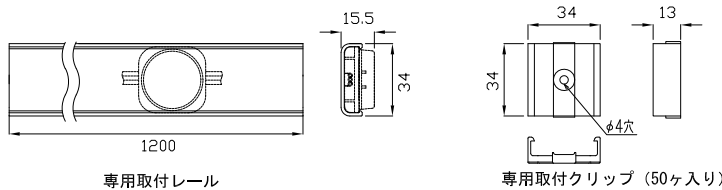
Dome Translucent Lens



コネクター詳細

全体図

## オプション（別売）：取付部品



専用取付レール

専用取付クリップ (50ヶ入り)

|                  | 品名   | 12 NC        | CKJ型番            |
|------------------|--|--------------|------------------|
| 専用取付レール          | iColor Flex SLX Mounting Track, White, 4'  | 910503700044 | ADP-MT-FLX-4-WH  |
| 専用取付レール          | iColor Flex SLX Mounting Track, Black, 4'  | 910503700045 | ADP-MT-FLX-4-BK  |
| 専用取付クリップ (50ヶ入り) | iColor Flex SLX, Single Node Holder, White | 910503700046 | ADP-MC-FLX-50-WH |
| 専用取付クリップ (50ヶ入り) | iColor Flex SLX, Single Node Holder, Black | 910503700047 | ADP-MC-FLX-50-BK |

## eW Flex SLX, 12"

| 品名  | 12 NC        | CKJ型番                |
|---|--------------|----------------------|
| eW Flex SLX, 2700K, 12", white, clear flat lens       | 910503700178 | eW-FLX-12-27CF-01-WH |
| eW Flex SLX, 2700K, 12", white, translucent dome lens | 910503700177 | eW-FLX-12-27TD-01-WH |
| eW Flex SLX, 4200K, 12", white, clear flat lens       | 910503700182 | eW-FLX-12-42CF-01-WH |
| eW Flex SLX, 4200K, 12", white, translucent dome lens | 910503700181 | eW-FLX-12-42TD-01-WH |

|        |       |
|--------|-------|
| 定格入力電圧 | DC24V |
| 定格入力電流 | 2.1A  |
| 定格消費電力 | 50W   |

| 部番 | 部品名  | 材料       | 数量 | 備考  | 光源    | 高輝度LED                    |
|----|------|----------|----|-----|-------|---------------------------|
| 4  | カバー  | ポリカーボネート | 1  | 乳白色 | LED個数 | 5(1ノード)<br>×50ヶ           |
| 3  | カバー  | ポリカーボネート | 1  | 透明  | 接続端子  | 4芯コネクター                   |
| 2  | ケーブル | ポリ塩化ビニル  | 1  | 白色  | 使用環境  | 屋内外 IP66<br>動作温度：-20℃~50℃ |
| 1  | 本体   | ポリカーボネート | 1  | 白色  | 質量    | 2.1kg                     |

|       |   |
|-------|---|
| 品名    | eW Flex SLX, 12"<br>イーダブリュー フレックス<br>エスエルエックス 12インチ |
| CKJ型番 | 別途記載  |
| 図番    | Ver. 1  |
| 12NC  | 別途記載  |
| 作成日   | 2009年7月6日   |