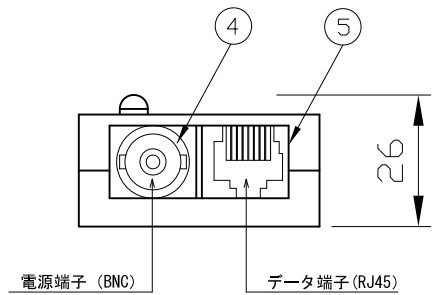
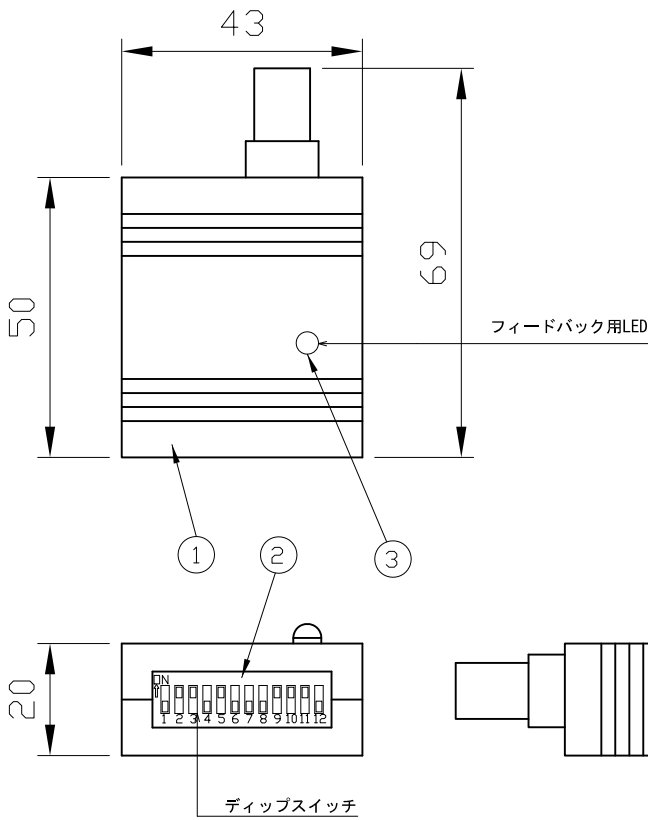


安全に関するご注意

1. 本器は屋内用です。屋外や水気、湿気のある場所での使用はできません。絶縁不良による感電、火災の原因となることがありますのでご注意ください。
2. 設置する面の強度が十分質量に耐えられるよう強度を確保してください。強度不足の場合、落下の原因となります。
3. カラーキネティクス製品専用コントローラーとなります。専用製品以外では使用しないでください。
4. 電源を入れたまま配線工事をしないでください。火災・感電の原因となります。
5. 分解や構成部品の交換をしないでください。火災・感電の原因となります。



定格入力電圧	DC24V
定格入力電流	100mA
定格消費電力	2.4W

部番	部品名	材料	数量	備考	質量	
7					特徴	
6						
5	データ出力端子	-	1	RJ45	制御	
4	電源端子	-	1	BNC	接続端子	
3	フィードバックLED	LED	1	-		
2	ディップスイッチ	スチール	1	-	使用環境	
1	本体	ABS	1	黒色		
部番	部品名	材料	数量	備考	質量	37 g

品名	Synchronizer シンクロナイザー
CKJ型番	CON-SYN-01
図番	Ver.1
12NC	910503700054
作成日	2010年11月1日